

# СВЕТИЛЬНИКИ СВЕТОДИОДНЫЕ

## УЛЬТРАТОНКИЕ ПАНЕЛИ СЕРИИ DL



### 1. ОСНОВНЫЕ СВЕДЕНИЯ ОБ ИЗДЕЛИИ

- 1.1. Встраиваемый светодиодный светильник предназначен для освещения жилых и офисных помещений и отлично вписывается в любые интерьеры.
- 1.2. Применение в светильниках сверхъярких светодиодов SMD2835 позволяет экономить до 90% электроэнергии, потребляемой лампами накаливания той же яркости.
- 1.3. Срок службы светодиодов более 30 000 часов, что значительно превосходит время жизни люминесцентных энергосберегающих ламп и ламп накаливания.
- 1.4. Мгновенное включение без задержек.
- 1.5. Равномерное освещение, отсутствие мерцания и ослепляющих точек светодиодов.
- 1.6. Малая толщина корпуса и компактный драйвер позволяют легко устанавливать светильник в любые гипсокартонные и натяжные потолки.
- 1.7. Простая и быстрая установка на пружинах без сверления.
- 1.8. Не содержит вредных или опасных веществ, таких как ртуть, свинец и др.

### 2. ОСНОВНЫЕ ТЕХНИЧЕСКИЕ ХАРАКТЕРИСТИКИ

#### 2.1. Общие характеристики для серии DL

Напряжение питания (через драйвер – в комплекте)	AC 100-240 В
Частота питающей сети	50 / 60 Гц
Ток питания светодиодов	DC 300 мА
Угол освещения	110°

Индекс цветопередачи	CRI > 70
Срок службы*	30 000 ч
Степень защиты от внешних воздействий	IP20
Температура окружающей среды	-15...+40 °С

\* Снижение яркости не более чем на 30% от первоначальной, при соблюдении условий эксплуатации.

#### 2.2. Характеристики моделей серии DL

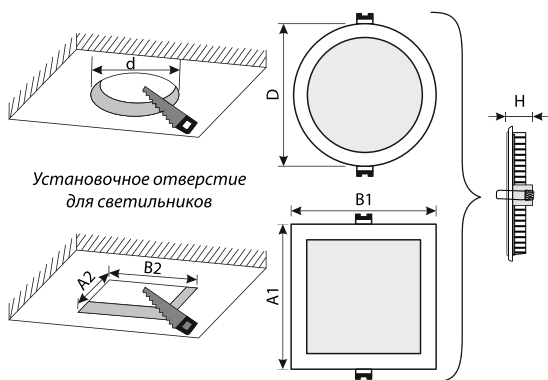
Модель	Мощность	Световой поток	Потребляемый от сети ток	Коэффициент мощности	Габаритные размеры (D x H)	Врезное отверстие (d)	Вес
DL-120M-6W	6 Вт	460 Лм	AC 0,140А	PF ≥ 0,4	Ø120x25 мм	Ø100 мм	0,26 кг
DL-148M-9W	9 Вт	700 Лм	AC 0,120А	PF ≥ 0,9	Ø148x25 мм	Ø128 мм	0,44 кг
DL-225M-18W	18 Вт	1400 Лм	AC 0,230А	PF ≥ 0,9	Ø225x25 мм	Ø200 мм	0,73 кг
					A1 x B1 x H	A2 x B2	
DL-120x120M-6W	6 Вт	460 Лм	AC 0,140А	PF ≥ 0,4	120x120x25 мм	100x100 мм	0,26 кг
DL-172x172M-12W	12 Вт	930 Лм	AC 0,155А	PF ≥ 0,9	172x172x25 мм	148x148 мм	0,46 кг
DL-192x192M-15W	15 Вт	1200 Лм	AC 0,195А	PF ≥ 0,9	192x192x25 мм	171x171 мм	0,55 кг
DL-300x300M-24W	24 Вт	2000 Лм	AC 0,310А	PF ≥ 0,9	300x300x25 мм	270x270 мм	1,2 кг

### 2.3. Дополнительная маркировка моделей.

Обозначение	Цвет свечения	Цветовая температура**
White	Белый чистый, для офисов и магазинов	6000 K
Day White	Белый дневной, для жилых помещений	4000 K
Warm White	Белый тёплый, аналогичный лампе накаливания	3000 K

\*\* Указано типовое значение.

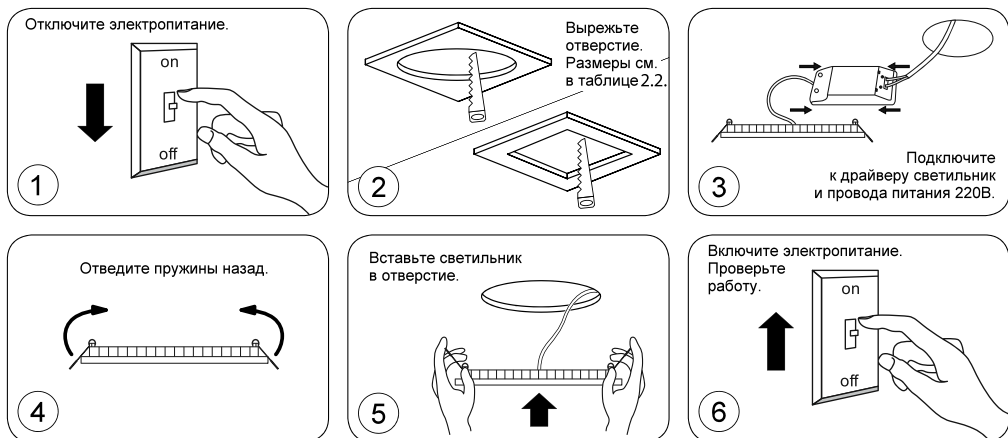
**ПРИМЕЧАНИЕ!** Более подробные технические характеристики приведены на сайте [www.arlight.ru](http://www.arlight.ru).



## 3. УСТАНОВКА И ПОДКЛЮЧЕНИЕ

### ВНИМАНИЕ!

- **Перед началом всех работ отключите электропитание!**
- **Запрещается подключать светильник к сети ~220 В без драйвера!**
- **Запрещается присоединять (отсоединять) светильник при включенном драйвере!**
- **Все работы должны проводиться только квалифицированным специалистом.**



- 3.1. Вырежьте отверстие в потолке по размерам, указанным в таблице для данной модели светильника.
- 3.2. Подключите светильник к выходу драйвера (маркировка SEC, OUTPUT, выход), используя соответствующие разъемы.
- 3.3. Подключите обесточенные провода сети ~ 220 В ко входу драйвера (маркировка PRI, INPUT, вход).
- 3.4. Отведите скобы держателя вверх и вставьте светильник вместе с драйвером в отверстие.
- 3.5. Включите светильник и проверьте работоспособность.
- 3.6. Если светильник не заработал должным образом, проверьте подключение в соответствии с таблицей возможных неисправностей (см. пункт 4.10).
- 3.7. При невозможности устранения неисправности обесточьте светильник, затем демонтируйте и свяжитесь с представителем торгового предприятия для обслуживания по гарантии.
- 3.8. Ни в коем случае не пытайтесь разбирать светильник или драйвер! Это опасно для жизни и лишает Вас гарантии!

#### 4. ОБЯЗАТЕЛЬНЫЕ ТРЕБОВАНИЯ И РЕКОМЕНДАЦИИ ПО ЭКСПЛУАТАЦИИ

##### ВНИМАНИЕ!

- Данный светильник нельзя использовать со светорегуляторами (диммерами)!
- При необходимости регулировки яркости (диммирования) обратитесь к поставщику для приобретения драйвера с функцией диммирования. Информацию по модели драйвера предоставляет поставщик.

##### 4.1. Условия эксплуатации:

- Только для помещений.
  - Температура окружающей среды в диапазоне  $-15...+40^{\circ}\text{C}$ .
  - Относительная влажность воздуха не более 90% при  $20^{\circ}\text{C}$ .
  - Отсутствие в воздухе паров и агрессивных примесей (кислот, щелочей и пр.).
- 4.2. Используйте только драйвер, поставляемый в комплекте.
- 4.3. К одному драйверу должен быть подключен только один светильник.
- 4.4. Не эксплуатируйте светильник в помещениях с горячим воздухом выше  $+40^{\circ}\text{C}$  (сауны, бани).
- 4.5. Не устанавливайте светильник рядом с источниками тепла или в полностью закрытых пространствах без циркуляции воздуха.
- 4.6. Не устанавливайте драйвер на корпус светильника.
- 4.7. Для достаточного охлаждения над светильником рекомендуется минимальное свободное пространство не менее 40 мм.
- 4.8. Не допускайте попадания воды на светильник или драйвер, не эксплуатируйте в помещениях с высокой влажностью и возможностью образования конденсата (мокрые ванные комнаты, бассейны).
- 4.9. Не разбирайте светильник или драйвер, не вносите изменения в конструкцию.
- 4.10. **Возможные неисправности и методы их устранения:**

Неисправность	Причина	Метод устранения
Светильник не светится.	<ol style="list-style-type: none"> <li>1. Нет контакта в соединениях.</li> <li>2. Подключен драйвер не из комплекта светильника.</li> <li>3. Неисправность драйвера или светильника.</li> </ol>	<ol style="list-style-type: none"> <li>1. Тщательно проверьте все подключения.</li> <li>2. Используйте стандартный драйвер из комплекта светильника.</li> <li>3. Обратитесь к поставщику для замены по гарантии.</li> </ol>
Светильник мигает в выключенном состоянии.	<ol style="list-style-type: none"> <li>1. По сети ~ 220 В установлен выключатель с подсветкой, и(или) датчик движения (освещения).</li> </ol>	<ol style="list-style-type: none"> <li>1. Замените выключатель на модель без подсветки. Используйте датчик движения (освещения) только с релейным выходом.</li> </ol>
При включении светильник мигает, или гаснет.	<ol style="list-style-type: none"> <li>1. К одному драйверу подключено несколько светильников.</li> <li>2. Подключен драйвер не из комплекта светильника.</li> </ol>	<ol style="list-style-type: none"> <li>1. Подключите каждый светильник только к одному драйверу.</li> <li>2. Используйте стандартный драйвер из комплекта светильника.</li> </ol>
Нестабильное свечение, мерцание.	<ol style="list-style-type: none"> <li>1. В цепи питания драйвера установлен регулятор яркости (диммер).</li> <li>2. Неисправность драйвера или светильника.</li> </ol>	<ol style="list-style-type: none"> <li>1. Удалите из цепи питания регулятор (диммер), либо замените стандартный драйвер на диммируемый (приобретается отдельно).</li> <li>2. Обратитесь к поставщику для замены по гарантии.</li> </ol>