

Пульт ДУ SR-2833K8 Black

DIM, RF, 8 зон
Для серии SR-1009x

1. ОСНОВНЫЕ СВЕДЕНИЯ

- 1.1. Пульт предназначен для управления одноцветной светодиодной лентой, светодиодными светильниками, линейными прожекторами и другими светодиодными источниками света.
- 1.2. Управление осуществляется при помощи универсальных контроллеров и диммеров серии SR-1009x (приобретаются отдельно). Связь пульта с контроллерами радиочастотная.
- 1.3. Позволяет включать или выключать свет и регулировать его яркость в 8-ми независимых зонах, а также включать и выключать свет одновременно во всех зонах.
- 1.4. Управление неограниченным числом контроллеров в зоне приема радиосигнала.
- 1.5. Возможность совместного управления от настенных панелей, дополнительных пультов ДУ и мобильных устройств на базе iOS и Android (при использовании конвертера SR-2818WITR).
- 1.6. Удобное управление, стильный и современный дизайн.



2. ТЕХНИЧЕСКИЕ ДАННЫЕ

2.1. Основные характеристики.

Напряжение питания	3 В (CR2025)
Тип связи с контроллером	RF (Радиочастотный)
Количество зон управления	8 зон
Степень защиты от внешних воздействий	IP20
Температура окружающего воздуха	-20...+40 °С
Габаритные размеры	136 x 40 x 12 мм

2.2. Совместимые диммеры.

Модель	Входное напряжение	Выходной ток	Выходная мощность	Тип выхода
SR-1009FA	DC 12–36 В	4 x 5 А	4 x (60–180) Вт	Источник напряжения
SR-1009P	DC 12–36 В	4 x 5 А	4 x (60–180) Вт	Источник напряжения
SR-1009FAWP	DC 12–36 В	4 x 5 А	4 x (60–180) Вт	Источник напряжения
SR-1009LC	DC 12–24 В	3 x 5 А	3 x (60–120) Вт	Источник напряжения
SR-1009EA	DC 12–24 В	4 x 8 А	4 x (96–192) Вт	Источник напряжения
SR-1009CS	DC 12–36 В	1 x 8 А	1 x (96–288) Вт	Источник напряжения
SR-1009FA3	DC 12–36 В	4 x 350 мА	4 x (4.2–12.6) Вт	Источник тока
SR-1009FA7	DC 12–36 В	4 x 700 мА	4 x (8.4–25.2) Вт	Источник тока
SRP-1009-30W	AC 220 В	1 x (250–700) мА	30 Вт	Источник тока
SRP-1009-50W	AC 220 В	1 x (700–1400) мА	50 Вт	Источник тока
SR-2817	AC 220 В	–	–	DMX (8 зон по 4 адр.)
SR-2818WITR	DC 12–24 В	–	–	Wi-Fi

ПРИМЕЧАНИЕ! Список совместимого оборудования постоянно пополняется. Дополнительную информацию и более подробные характеристики Вы можете найти на сайте www.arlight.ru.

3. УСТАНОВКА, ПОДКЛЮЧЕНИЕ И УПРАВЛЕНИЕ

ВНИМАНИЕ!

При монтаже оборудования светодиодного освещения, во избежание поражения электрическим током, перед началом работ отключите электропитание. Все работы должны проводиться только квалифицированным специалистом.

- 3.1. Извлеките пульт из упаковки и убедитесь в отсутствии механических повреждений.
- 3.2. Откройте отсек и установите элемент питания (Рис.1). Если элемент уже установлен, удалите защитную пленку из отсека. При установке элемента питания соблюдайте полярность.

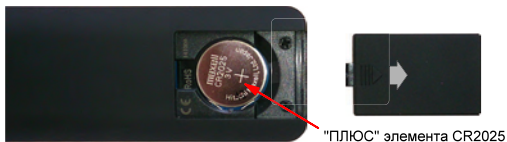


Рис.1. Установка элемента питания.

- 3.3. Закрепите диммер или контроллер, используемый совместно с пультом, в месте установки.
- 3.4. Соедините блок питания контроллер и светодиодную ленту (подробнее, см. инструкцию к используемому контроллеру или диммеру). Пример подключения диммеров приведен на Рис.2.

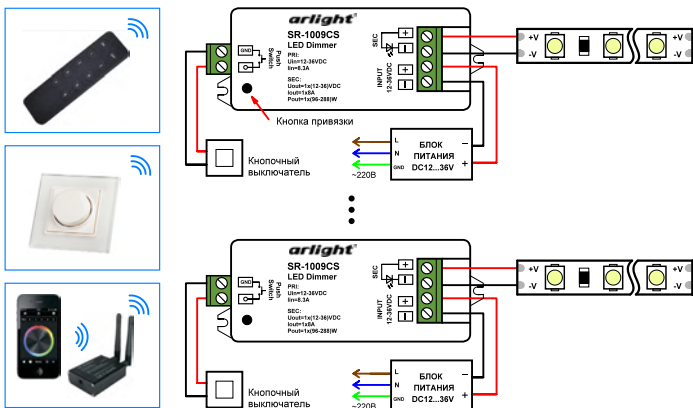


Рис.2. Схема подключения оборудования на примере диммера SR-1009CS.

- 3.5. Убедитесь, что схема собрана правильно, везде соблюдена полярность подключения, и провода нигде не замыкаются.
- 3.6. Включите питание контроллера или диммера.
- 3.7. Выполните привязку пульта:
 - Коротко нажмите кнопку привязки на контроллере или диммере.
 - На пульте нажмите кнопку **ON** или **OFF** одной из пяти зон, к которой нужно привязать диммер.
 - Подключенная к диммеру светодиодная лента мигнет, что будет означать успешную привязку.
- 3.8. Проверьте управление лентой с пульта.
 - Короткое нажатие кнопки **1...8** включает или выключает свет в соответствующей зоне
 - Удержание кнопки **1...8** увеличивает или уменьшает яркость в соответствующей зоне.
 - Каждое последующее нажатие и удержание кнопки **1...8** меняет направление регулировки яркости.
 - Нажатие кнопки **ON** включает свет во всех зонах.
 - Нажатие кнопки **OFF** выключает свет во всех зонах.
- 3.9. К каждой зоне пульта можно привязать неограниченное количество контроллеров или диммеров. Повторите операцию привязки для каждого устройства. Управляться все привязанные диммеры одной зоны будут одновременно. Диммеры должны находиться в радиусе действия пульта.
- 3.10. К одному контроллеру или диммеру может быть привязано до 8 пультов ДУ или панелей управления (см. инструкции к используемому оборудованию).
- 3.11. Для очистки памяти контроллера и отмены привязки всех пультов ДУ и панелей управления, нажмите и удерживайте кнопку привязки на контроллере более 5 секунд.