

Диммер DALI SR-2303BWP

Влагозащищенный, 4 канала
12/24/36В, 240/480/720Вт



1. ОСНОВНЫЕ СВЕДЕНИЯ

- 1.1. Диммер предназначены для ШИМ управления светодиодной лентой, линейками и модулями с питанием постоянным напряжением 12/24/36В.
- 1.2. Управляется от контроллеров, панелей управления и других внешних устройств. Для управления используется цифровой адресный интерфейс DALI (Digital Addressable Lighting Interface).
- 1.3. Соответствует стандартам IEC62386-102 и IEC62386-207, совместим со стандартным оборудованием DALI различных производителей.
- 1.4. Имеет 4 настраиваемых выхода, может работать в одном из 4-х режимов:
 - Режим DIM (1 DALI адрес) – все каналы управляются одновременно;
 - Режим MIX (2 DALI адреса) – каналы управляются попарно;
 - Режим RGB (3 DALI адреса) – каналы 1...3 управляются индивидуально;
 - Режим RGBW (4 DALI адреса) – все каналы управляются индивидуально.
- 1.5. Адрес может быть установлен вручную или назначен Мастер-контроллером.
- 1.6. Герметичный корпус со степенью защиты IP67 позволяет использовать контроллер для эксплуатации на открытом воздухе под навесом или в помещении.

2. ОСНОВНЫЕ ТЕХНИЧЕСКИЕ ХАРАКТЕРИСТИКИ

Входное напряжение питания	DC 12/24/36 В
Выходное напряжение	DC 12/24/36 В, ШИМ
Количество выходов	4 выхода
Максимальный ток одного выхода	5А
Максимальная суммарная мощность нагрузки	240Вт (12 В), 480Вт (24 В), 720Вт (36 В)
Схема подключения нагрузки	Общий анод
Входной сигнал управления	DALI
Количество адресов управления	1,2,3 или 4 адреса
Степень пылевлагозащиты	IP67
Температура окружающего воздуха (ta)	-20 ... +50 °С
Габаритные размеры	180x73x38 мм

3. УСТАНОВКА, ПОДКЛЮЧЕНИЕ И УПРАВЛЕНИЕ

ВНИМАНИЕ! Во избежание поражения электрическим током перед началом работ отключите электропитание. Все работы должны проводиться только квалифицированным специалистом.

- 3.1. Извлеките диммер из упаковки и убедитесь в отсутствии механических повреждений.
- 3.2. Закрепите диммер в месте установки.
- 3.3. Подключите светодиодную ленту или другой совместимый светодиодный источник света к выходу диммера **OUTPUT**, соблюдая полярность и порядок подключения проводов.

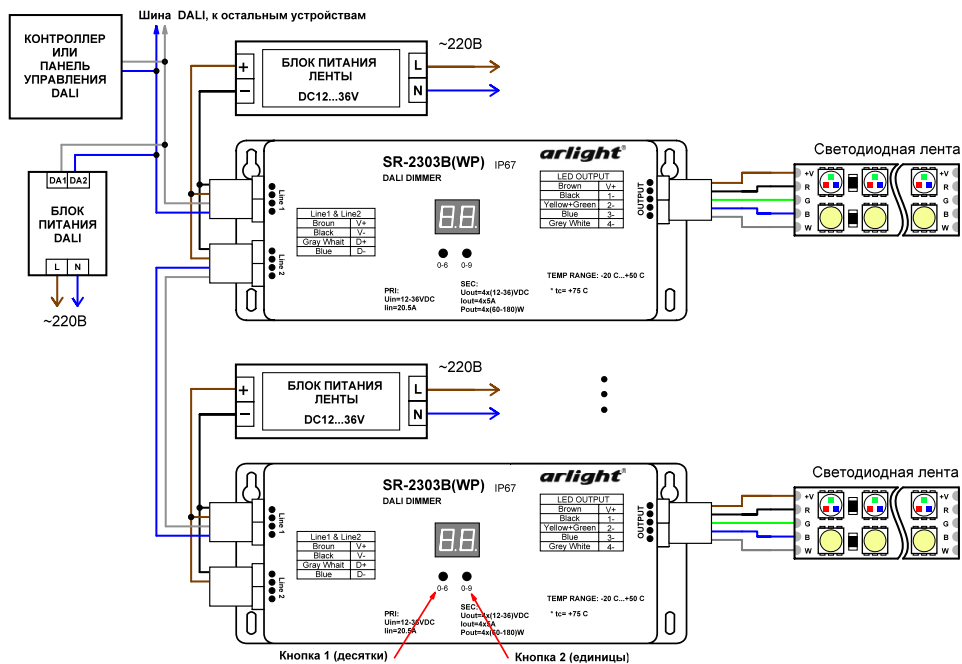


Рис. 1. Схема подключения диммера.

Цветовая маркировка проводов Line1 и Line2	
Коричневый	- Вход питания (+)
Черный	- Вход питания (-)
Серый	- Вход/выход DALI1
Зеленый	- Вход/выход DALI2

Цветовая маркировка проводов LED OUTPUT	
Коричневый	- Общий плюс (V+)
Черный	- Выход канала 1 (R)
Желто-зеленый	- Выход канала 2 (G)
Синий	- Выход канала 3 (B)
Серый	- Выход канала 4 (W)

ВНИМАНИЕ! Мощность белого цвета многих лент RGB+W в три раза больше, чем мощность каждого из цветов R, G или B. При необходимости используйте дополнительный усилитель для белого канала.

- 3.4. Подключите к панели DALI зеленый и серый провода из кабеля Line1 или Line2 диммера.
- 3.5. Подключите выход специализированного блока питания DALI ARV-SR-2400P или аналогичного к шине DALI.
- 3.6. Подключите к блоку питания светодиодной ленты провода питания кабелей Line1 и Line2. Соблюдайте полярность: коричневый провод - «+», черный - «-».
- 3.7. Убедитесь, что схема собрана правильно, соблюдена полярность подключения, и провода нигде не замыкаются. Замыкание проводов на выходе диммера может привести к его отказу.
- 3.8. Включите питание оборудования.
- 3.9. Выполните настройку диммера.
- 3.10. Установка адреса.

Диммер поддерживает автоматическую и ручную установку адреса.

При автоматической установке, адрес назначается Мастер-контроллером, который обычно присутствует в больших системах DALI, например, в системах «Умный дом». В этом режиме на индикаторе отображаются символы «AU». После настройки Мастер-контроллер может быть исключен из системы (если он не используется для управления).

При необходимости, адрес может быть установлен вручную.

ВНИМАНИЕ! Не нажимайте кнопки острым предметом. Этим Вы можете нарушить герметизацию контроллера. Для установки адреса:

- Нажмите и удерживайте одну из кнопок на корпусе диммера более 3 секунд. Мигание цифрового индикатора подтверждает вход в режим программирования.
- При помощи кнопок установите нужный адрес. Первая кнопка устанавливает десятки, вторая кнопка – единицы. Диапазон установки адресов 01-64.
- После установки адреса, нажмите и удерживайте одну из кнопок более 3 секунд. Сохранение адреса будет выполнено, когда цифровой индикатор перестанет мигать.

3.1.1. Выбор режима работы.

Диммер позволяет выбрать один из следующих режимов адресации:

- 1А (режим DIM) – управление всеми каналами одновременно по одному адресу,
- 2А (режим MIX) – управление каналами попарно,
- 3А (режим RGB) – управление по 3-м адресам независимо,
- 4А (режим RGBW) – управление по 4-м адресам независимо.

Для выбора режима адресации:

- Нажмите и удерживайте одновременно обе кнопки на корпусе диммера более 3 секунд. На экране отобразится текущий режим, например, 4А.
- При помощи первой кнопки установите нужный режим.
- Нажмите и удерживайте одну из кнопок более 3 секунд. Сохранение адреса будет выполнено, когда цифровой индикатор перестанет мигать.

В таблице показано распределение адресов в разных режимах при установке адреса 01.

Режим	Адрес выхода 1	Адрес выхода 2	Адрес выхода 3	Адрес выхода 4
1А	01	01	01	01
2А	01	02	01	02
3А	01	02	03	03
4А	01	02	03	04

ВНИМАНИЕ! В связи с периодическим обновлением версий прошивок, работа декодера может незначительно отличаться от описанной. Дополнительную информацию по настройке декодера Вы можете найти на сайте www.arlight.ru.

4. ОБЯЗАТЕЛЬНЫЕ ТРЕБОВАНИЯ И РЕКОМЕНДАЦИИ ПО ЭКСПЛУАТАЦИИ

- Соблюдайте условия эксплуатации оборудования:
 - Эксплуатация только внутри помещений;
 - Температура окружающего воздуха $-20...+50^{\circ}\text{C}$;
- Соблюдайте полярность при подключении оборудования.
- Устанавливайте оборудование в хорошо проветриваемом месте. Не устанавливайте устройство в закрытые места, например, книжную полку или подобные.
- Не допускается установка вблизи нагревательных приборов или горячих поверхностей, например, в непосредственной близости к блокам питания.
- Температура устройства во время работы не должна превышать $+60^{\circ}\text{C}$. При более высокой температуре используйте принудительную вентиляцию или уменьшите мощность подключенной нагрузки.
- При выборе места установки оборудования предусмотрите возможность его обслуживания. Не устанавливайте устройства в местах, доступ к которым будет впоследствии невозможен.
- Для питания диммера используйте источник напряжения с выпрямленным стабилизированным выходным напряжением. Убедитесь, что напряжение и мощность блока питания соответствуют подключаемой ленте.
- Перед включением убедитесь, что схема собрана правильно, соединения выполнены надежно, замыкания отсутствуют. Замыкание проводов на выходе диммера может привести к его отказу.
- Не размещайте контроллер в местах и нишах, где может скапливаться вода, не погружайте в воду. Нахождение диммера в воде (лужа, тающий снег) вызывает разрушающие электрохимические процессы.
- При установке диммера вне помещений предусмотрите защиту от прямых солнечных лучей и других разрушающих воздействий.
- Возможные неисправности и методы их устранения:

Проявление неисправности	Причина неисправность	Метод устранения
Цифровой индикатор и подключаемая лента не светятся.	Нет контакта в соединениях.	Проверьте все подключения.
	Не исправен блок питания контроллера и ленты.	Замените блок питания.
	Не соблюдена полярность подключения.	Выполните соединения согласно схеме и маркировке. Если оборудование не заработало, значит неправильное подключение привело к его отказу.
Управление не выполняется или выполняется не стабильно.	Неправильно выполнена настройка системы.	Выполните настройку в соответствии с инструкцией.
	Короткое замыкание или обрыв в проводах шины DALI.	Внимательно проверьте все цепи и устраните неисправность.
	Провода шины DALI слишком длинные или имеют недостаточное сечение.	Проверьте работу оборудования в непосредственной близости друг к другу. Если оборудование заработало, замените кабель управления.