

Выходной ток	800mA	900mA	1000mA	1100mA	1200mA	1300mA	1400mA	1500mA
Макс. напряжение для SRP-2305-30W	37,5В	33В	30В	27В	25В	23В	21,5В	20В
Макс. напряжение для SRP-2305-50W	60В	55В	50В	45В	41В	38В	36В	33В

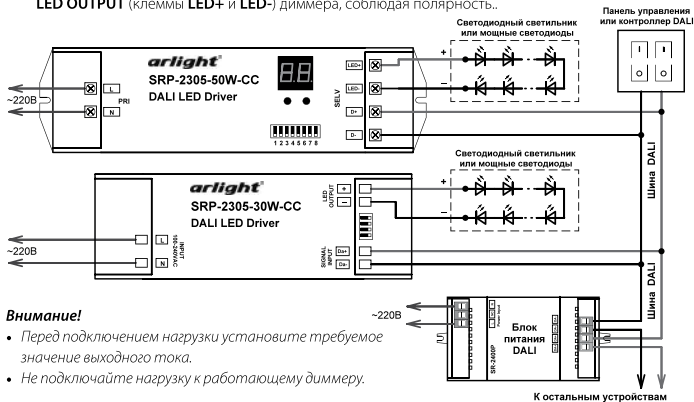
ПРИМЕЧАНИЕ! Более подробные характеристики Вы можете найти на сайте www.arlight.ru.

3. УСТАНОВКА, ПОДКЛЮЧЕНИЕ И УПРАВЛЕНИЕ

ВНИМАНИЕ!

Во избежание поражения электрическим током перед началом работ отключите электропитание. Все работы должны проводиться только квалифицированным специалистом.

1. Извлеките диммер из упаковки и убедитесь в отсутствии механических повреждений.
- 3.2. Закрепите диммер в месте установки.
- 3.3. Установите DIP переключателями значение выходного тока, необходимого для питания подключаемой нагрузки. Соответствие выходного тока положению переключателей указано на корпусе диммера.
- 3.4. Подключите светодиоды или другой совместимый светодиодный источник света к выходу **LED OUTPUT** (клеммы **LED+** и **LED-**) диммера, соблюдая полярность..



Внимание!

- Перед подключением нагрузки установите требуемое значение выходного тока.
- Не подключайте нагрузку к работающему диммеру.

- 3.5. Подключите провода от шины DALI ко входу **SIGNAL INPUT** (клеммы **D+** и **D-**)
- 3.6. Подключите обесточенные провода от сети ~220В ко входу **INPUT 100-240VAC (PRI)**, соблюдая расположение проводов: L - фаза, N - ноль.
- 3.7. Убедитесь, что схема собрана правильно, соединения выполнены надежно и провода нигде не замыкаются.
- 3.8. Включите питание.
- 3.9. Установите адрес диммера при помощи мастер-контроллера. Адрес диммера SRP-2305-50W-CC возможно установить без мастер-контроллера, используя кнопки на корпусе. Установленный в ручном режиме адрес отображается на индикаторе.
- 3.10. Проверьте работу системы.

4. ОБЯЗАТЕЛЬНЫЕ ТРЕБОВАНИЯ И РЕКОМЕНДАЦИИ ПО ЭКСПЛУАТАЦИИ

- 4.1. Соблюдайте условия эксплуатации оборудования:
 - **Эксплуатация только внутри помещений.**
 - **Температура окружающего воздуха -20...+45 °С.**
 - **Относительная влажность воздуха не более 90% при 20 °С, без конденсации влаги.**
 - **Отсутствие в воздухе паров и примесей агрессивных веществ (кислот, щелочей и пр.).**
- 4.2. Соблюдайте полярность при подключении оборудования.
- 4.3. Устанавливайте оборудование в хорошо проветриваемом месте. Не устанавливайте устройство в закрытые места, например, книжную полку или подобные.
- 4.4. Не допускается установка вблизи нагревательных приборов или горячих поверхностей, например, в непосредственной близости к блокам питания.
- 4.5. Температура устройства во время работы не должна превышать +60°С. При более высокой температуре используйте принудительную вентиляцию или уменьшите мощность подключенной нагрузки.
- 4.6. При выборе места установки оборудования предусмотрите возможность его обслуживания. Не устанавливайте устройства в местах, доступ к которым будет впоследствии невозможен.
- 4.7. Перед включением убедитесь, что схема собрана правильно, соединения выполнены надежно, замыкания отсутствуют. Замыкание проводов на выходе диммера может привести к его отказу.