

FC 40 W/830 2GX13

LUMILUX T5 FC | Люминесцентные лампы круглой формы, диаметр 16 мм, цоколь 2GX13



Области применения

- Общественные здания
- Офисы
- Промышленность
- Супермаркеты и универсальные магазины

Преимущества продукта

- Хорошее качество света
- Отличный световой поток
- Отличное равномерное освещение без теней
- Хороший средний срок службы (с ЭПРА OSRAM)

Характеристики продукта

- Группа с хорошей цветопередачей: 1B (R_a : от 80 до 89)
- С регулированием силы света (от 100 до 1 % с ЭПРА QT_i DALI/DIM)
- Одноцокольная кольцевая люминесцентная лампа
- Диаметр трубки: 16,0 мм



Техническое описание продукта

Technical data

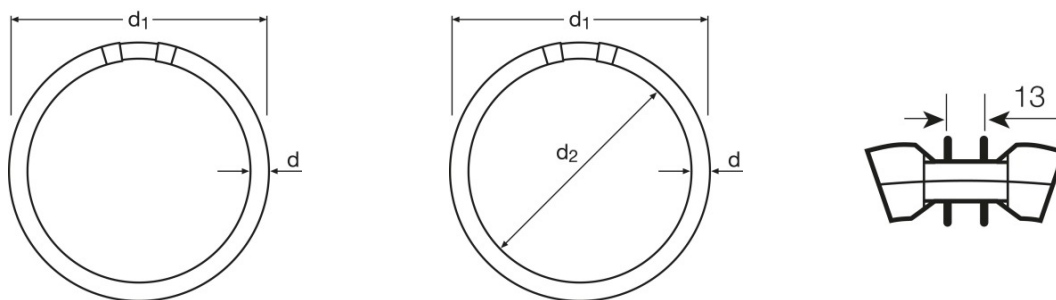
Электрические параметры

Номинальная мощность	40,0 Вт
Световая отдача (ЭМПРА)	85 лм/Вт
Мощность	39,90 Вт

Фотометрические данные

Индекс цветопередачи Ra	≥80
Световой поток	3400 лм
Световой поток при 25 °C	3400 лм
Цветность	830
Цветовая температура	3000 K
Номинальный световой поток	3400 лм
Цветность света (обозначение)	LUMILUX Warm White
Стабильность свет.лампы при 2 000ч	0,85
Стабильность свет.лампы при 4 000ч	0,83
Стабильность свет.лампы при 6 000ч	0,80
Стабильность свет.лампы при 8 000ч	0,80
Стабильность свет.лампы при 12 000ч	0,75

Размеры и вес



Диаметр трубки	16 mm
Длина	305,0 mm
Длина с цоколем без штырьков	300,00 mm
Диаметр	16,0 mm
Максимальный диаметр	16,0 mm

Температуры и условия управления

Техническое описание продукта

Т окр. среды при макс. свет. потоке	35,0 °C
-------------------------------------	---------

Срок службы

Срок службы	8000 h ¹⁾
Срок службы	12000 h ¹⁾
Выход из строя (эксплуатация 2 000 ч)	0,99
Выход из строя (эксплуатация 4 000 ч)	0,99
Выход из строя (эксплуатация 6 000 ч)	0,98
Выход из строя (эксплуатация 8 000 ч)	0,92
Выход из строя (эксплуатация 12 000 ч)	0,50
Режим работы LLMF/LSF	HF
Срок службы лампы	12000 h
Номинальный срок службы	12000 h

¹⁾ С ЭПРА с горячим стартом

Дополнительные данные

Цоколь	2GX13
Содержание ртути в лампе	3,8 mg
Утилизация по WEEE	Да
Комментарий о продукте	Подходит только для режима с ЭПРА

Возможности / мощности

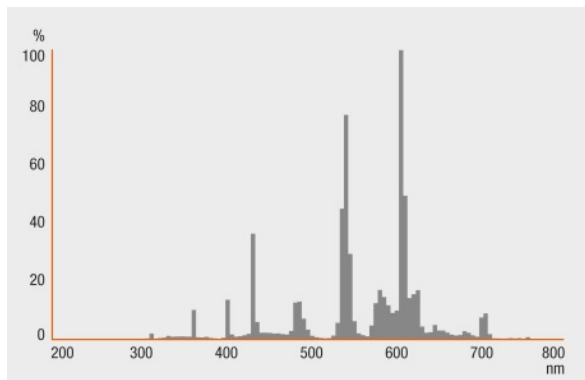
Для внутреннего освещения	Да
---------------------------	----

Сертификаты и Стандарты

Класс энергопотребления	A+
Энергопотребление	44 кВт·ч/1000 ч

Техническое описание продукта

Распределение силы света



Spectral power distribution

Системная гарантия

Расширенная системная гарантия OSRAM в сочетании с ЭПРА OSRAM

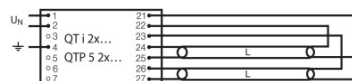
Оборудование/аксессуары

– Исключительно для использования с электронными ПРА

Советы по безопасности

В случае поломки лампы: www.osram.com/brokenlamp

Техническое описание продукта



Circuit diagram

Circuit diagram

Данные для заказа

Product code	Описание продукта	Упаковка (цена/шт.)	Размеры (длина x ширина x высота)	Объем	Вес брутто
4050300528540	FC 40 W/830 2GX13	Shipping carton box 12	375 mm x 320 mm x 328 mm	39.36 дм ³	2787.00 g

The mentioned product code describes the smallest quantity unit which can be ordered. One shipping unit can contain one or more single products. When placing an order, for the quantity please enter single or multiples of a shipping unit.

Ссылки

Более подробную информацию по системной гарантии и положениям и условиям гарантийного обслуживания см. на странице

▶ www.osram.com/system-guarantee

Более подробную информацию по электронному ПРА QUICKTRONIC см. на странице

▶ www.osram.com/QUICKTRONIC

Примечание

В заказ могут быть внесены изменения без предварительного уведомления. Проверьте информацию на наличие ошибок. Убедитесь, что информация актуальна.

FC 40 W/830 2GX13

LUMILUX T5 FC | Люминесцентные лампы круглой формы, диаметр 16 мм, цоколь 2GX13

Название продукта	Название продукта ЭПРА	EAN-код	Номинальный ток	Потери мощности	Световой поток при 35 °С	Число горелок
FC 40W/830 2GX13	QTi 1x14/24/21/39 GII	4008321383334	0.19 A	43.00 Вт	3200 лм	1
	QTi 1x21/39 DIM	4050300870564	0.18 A	42.00 Вт	3100 лм	1
	QTi 2x14/24/21/39 GII	4008321383396	0.36 A	88.00 Вт	3200 лм	2
	QTi 2x21/39 DIM	4050300870694	0.36 A	82.00 Вт	3100 лм	2
	QTi DALI 1x21/39 DIM	4050300870366	0.18 A	42.00 Вт	3100 лм	1
	QTi DALI 2x21/39 DIM	4050300870489	0.36 A	82.00 Вт	3100 лм	2
	QTi DALI-T/E 1x18-57 DIM	4008321060808	0.20 A	45.00 Вт	3200 лм	1
	QTi DALI-T/E 2x18-42 DIM	4008321060822	0.38 A	87.00 Вт	3200 лм	2
	QTi-T/E 1x18-57 DIM	4008321060860	0.20 A	45.00 Вт	3200 лм	1
	QTi-T/E 2x18-42 DIM	4008321060846	0.38 A	87.00 Вт	3200 лм	2
	QT-M 2x26-42/220-240 S	4008321110022	0.36 A	88.00 Вт	3200 лм	2
	QTP-M 1x26-42	4008321329134	0.19 A	43.00 Вт	3200 лм	1