

## DULUX D/E 26 W/827

OSRAM DULUX D/E | Компактные люминесцентные лампы, с 4-штырьковым цоколем для ЭПРА



### Области применения

- Офисы, общественные здания
- Магазины
- Отели, рестораны

### Преимущества продукта

- Исключительная экономичность
- Длительный сервисный срок службы
- Улучшенные характеристики техобслуживания
- Расширенная системная гарантия OSRAM в сочетании с ЭПРА OSRAM QUICKTRONIC

### Характеристики продукта

- Средний срок службы: 20 000 ч (с QUICKTRONIC)
- Индекс цветопередачи  $R_a$ : от 80 до 89
- Регулируемый (3 – 100 %)
- Короткая и компактная лампа со штырьковым цоколем с двухоборотными колбами
- Штыревой одиночный четырехконтактный цоколь G24q
- Работает от аккумуляторной батареи, солнечной энергии и сети переменного тока с подходящим электронным ПРА



# Техническое описание продукта

## Technical data

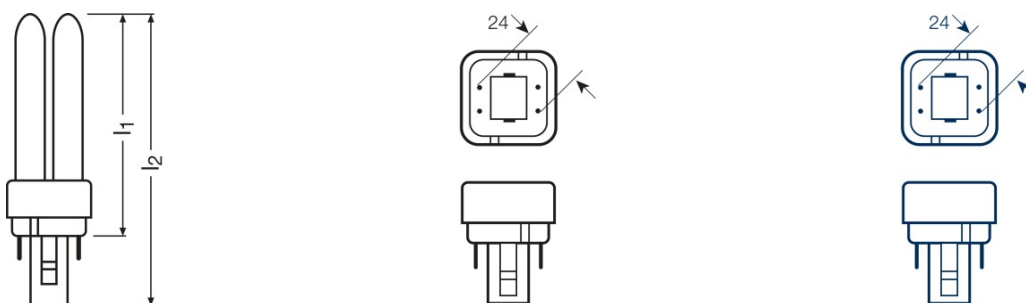
### Электрические параметры

|                              |   |
|------------------------------|---|
| Номинальная мощность         | 26,0 Вт   |
| Световая отдача (ЭПРА 25 °С) | Under clarification by authority and standardization body |
| Мощность                     | 26,00 Вт  |

### Фотометрические данные

|                                     |                 |
|-------------------------------------|-----------------|
| Номинальный световой поток          | 1710 лм         |
| Цветность света (обозначение)       | LUMILUX INTERNA |
| Световой поток при 25 °С            | 1800 лм         |
| Световой поток                      | 1710 лм         |
| Цветовая температура                | 2700 К          |
| Индекс цветопередачи Ra             | 80...89         |
| Стабильность свет.лампы при 2 000ч  | 0,90            |
| Стабильность свет.лампы при 4 000ч  | 0,84            |
| Стабильность свет.лампы при 6 000ч  | 0,83            |
| Стабильность свет.лампы при 8 000ч  | 0,81            |
| Стабильность свет.лампы при 12 000ч | 0,79            |
| Стабильность свет.лампы при 16 000ч | 0,78            |
| Стабильность свет.лампы при 20 000ч | 0,76            |

### Размеры и вес



|                              |           |
|------------------------------|-----------|
| Диаметр                      | 12,0 mm   |
| Общая длина                  | 169,5 mm  |
| Длина                        | 169,5 mm  |
| Длина согласно IEC стандарта | 160 mm    |
| Длина с цоколем без штырьков | 149,00 mm |

## Техническое описание продукта

|                |       |
|----------------|-------|
| Внешняя колба  | T4    |
| Диаметр трубки | 12 mm |

### Срок службы

|  |                       |
|--|-----------------------|
| Номинальный срок службы                | 10000 h               |
| Срок службы лампы                      | 10000 h               |
| Срок службы                            | 13000 h               |
| Выход из строя (эксплуатация 2 000 ч)  | 0,99                  |
| Выход из строя (эксплуатация 4 000 ч)  | 0,99                  |
| Выход из строя (эксплуатация 6 000 ч)  | 0,99                  |
| Выход из строя (эксплуатация 8 000 ч)  | 0,99                  |
| Выход из строя (эксплуатация 12 000 ч) | 0,95                  |
| Выход из строя (эксплуатация 16 000 ч) | 0,81                  |
| Выход из строя (эксплуатация 20 000 ч) | 0,50                  |
| Режим работы <b>LLMF/LSF</b>           | HF                    |
| Срок службы                            | 20000 h <sup>1)</sup> |

<sup>1)</sup> С ЭПРА с горячим стартом

### Дополнительные данные

|                          |        |
|--------------------------|--------|
| Цоколь                   | G24q-3 |
| Содержание ртути в лампе | 2,5 mg |

### Возможности / мощности

|                           |    |
|---------------------------|----|
| Для внутреннего освещения | Да |
|---------------------------|----|

### Сертификаты и Стандарты

|                         |                 |
|-------------------------|-----------------|
| Класс энергопотребления | A               |
| Энергопотребление       | 29 кВт·ч/1000 ч |

### Классификация

|  |                        |
|--|------------------------|
| Международная система кодирования ламп | FSQH-26/827-/P/-G24q-3 |
|--|------------------------|

## Техническое описание продукта

### Распределение силы света

---



### Spectral power distribution



### Guarantee

---

#### Оборудование/аксессуары

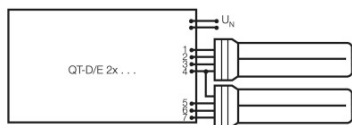
- Подходит для использования с электронным ПРА

---

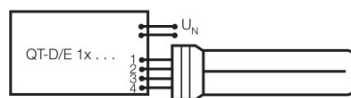
#### Советы по безопасности

В случае поломки лампы: [www.osram.com/brokenlamp](http://www.osram.com/brokenlamp)

## Техническое описание продукта



Circuit diagram



Circuit diagram

### Данные для заказа

| Product code  | Описание продукта  | Упаковка (цена/шт.)    | Размеры (длина x ширина x высота) | Объем                | Вес брутто |
|---------------|--------------------|------------------------|-----------------------------------|----------------------|------------|
| 4050300012230 | DULUX D/E 26 W/827 | Shipping carton box 10 | 176 mm x 194 mm x 98 mm           | 3.35 дм <sup>3</sup> | 665.00 g   |

The mentioned product code describes the smallest quantity unit which can be ordered. One shipping unit can contain one or more single products. When placing an order, for the quantity please enter single or multiples of a shipping unit.

### Ссылки

Более подробную информацию по электронному ПРА QUICKTRONIC см. на странице

▶ [www.osram.com/QUICKTRONIC](http://www.osram.com/QUICKTRONIC)

### Примечание

В заказ могут быть внесены изменения без предварительного уведомления. Проверьте информацию на наличие ошибок. Убедитесь, что информация актуальна.

## DULUX D/E 26 W/827

OSRAM DULUX D/E | Компактные люминесцентные лампы, с 4-штырьковым цоколем для ЭПРА

| Название продукта        | Название продукта ЭПРА   | EAN-код       | Номинальный ток | Потери мощности | Световой поток при 25 °C | Число горелок |
|--------------------------|--------------------------|---------------|-----------------|-----------------|--------------------------|---------------|
| DULUX D/E 26W/827 G24Q-3 | QT-ECO 1x26/220-240 S    | 4008321065971 | 0.18 A          | 23.50 Вт        | 1600 лм                  | 1             |
|                          | QT-ECO T/E 2x26/220-240  | 4050300804002 | 0.25 A          | 53.00 Вт        | 3500 лм                  | 2             |
|                          | QTi DALI-T/E 1x18-57 DIM | 4008321060808 | 0.13 A          | 29.00 Вт        | 1800 лм                  | 1             |
|                          | QTi DALI-T/E 2x18-42 DIM | 4008321060822 | 0.25 A          | 56.00 Вт        | 2*1800 лм                | 2             |
|                          | QTi-T/E 1x18-57 DIM      | 4008321060860 | 0.13 A          | 29.00 Вт        | 1800 лм                  | 1             |
|                          | QTi-T/E 2x18-42 DIM      | 4008321060846 | 0.25 A          | 56.00 Вт        | 2*1800 лм                | 2             |
|                          | QT-M 2x26-42/220-240 S   | 4008321110022 | 0.23 A          | 54.00 Вт        | 2*1800 лм                | 2             |
|                          | QTP-M 1x26-42            | 4008321329134 | 0.12 A          | 27.00 Вт        | 1750 лм                  | 1             |
|                          | QTP-M 2x26-32            | 4008321329158 | 0.24 A          | 53.00 Вт        | 2*1750 лм                | 2             |
|                          | QTP-T/E 1x26-42, (2x26)  | 4008321537089 | 0.13 A          | 28.00 Вт        | 1750 лм                  | 1             |
| QTP-T/E (1x26-42), 2x26  | 4008321537089            | 0.24 A        | 54.00 Вт        | 2*1750 лм       | 2                        |               |