

# СВЕТИЛЬНИКИ СВЕТОДИОДНЫЕ

## НАСТЕННЫЕ СЕРИИ SP-WALL



SP-WALL-140WH-VASE-6W



SP-WALL-200WH-VASE-12W

### 1. ОСНОВНЫЕ СВЕДЕНИЯ ОБ ИЗДЕЛИИ

- 1.1. Современная серия ярких светодиодных светильников предназначена для декоративной подсветки стен внутри помещений.
- 1.2. Применение в светильниках высокоэффективных светодиодов позволяет экономить до 90% электроэнергии, потребляемой лампами накаливания той же яркости.
- 1.3. Срок службы светодиодов более 30 000 часов, что значительно превосходит время жизни люминесцентных энергосберегающих ламп и ламп накаливания.
- 1.4. Встроенный LED драйвер позволяет подключать светильники непосредственно к сети ~220В без промежуточных устройств.
- 1.5. Равномерное освещение, отсутствие мерцания и ослепляющих точек светодиодов.
- 1.6. Светильники имеют степень защиты от внешних воздействий IP54 (защита от пыли, капель и брызг).
- 1.7. Быстрая установка и простое подключение при помощи клеммной колодки.
- 1.8. Не содержит вредных или опасных веществ, таких как ртуть, свинец и др.

### 2. ОСНОВНЫЕ ТЕХНИЧЕСКИЕ ХАРАКТЕРИСТИКИ

#### 2.1. Общие характеристики для серии SP-Wall Vase

Напряжение питания	~220 - 240 В
Частота питающей сети	50 / 60 Гц
Максимальный потребляемый ток	0,1А
Коэффициент мощности	>0,5
Угол освещения	120°
Индекс цветопередачи	CRI > 80
Срок службы*	30 000 ч
Степень защиты от внешних воздействий	IP54
Температура окружающей среды	-40...+40 °С

\* Снижение яркости не более чем на 30% от первоначальной, при соблюдении условий эксплуатации.

#### 2.2. Характеристики по моделям

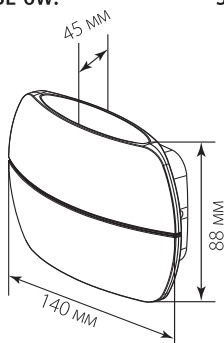
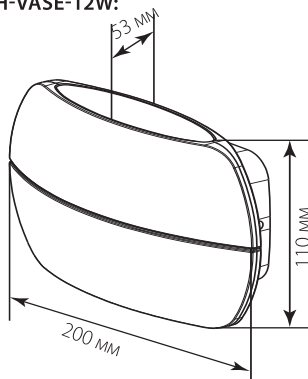
Модель	Мощность	Световой поток	Габаритные размеры	Вес
SP-Wall-140WH-Vase-6W	6Вт	500 Лм	140x88x45мм	0,45 кг
SP-Wall-200WH-Vase-12W	12Вт	950 Лм	200x110x53мм	0,67 кг

#### 2.3. Дополнительная маркировка моделей

Обозначение	Цвет свечения	Цветовая температура**
White	Белый чистый, для офисов и магазинов	6000 К
Day White	Белый дневной, для жилых помещений	4000 К
Warm White	Белый тёплый, аналогичный лампе накаливания	3000 К

\*\* Указано типовое значение.

**ПРИМЕЧАНИЕ!** Более подробные технические характеристики приведены на сайте [www.arlight.ru](http://www.arlight.ru)

**SP-WALL-140WH-VASE-6W:****SP-WALL-200WH-VASE-12W:****3. УСТАНОВКА И ПОДКЛЮЧЕНИЕ****ВНИМАНИЕ!**

- *Перед началом всех работ отключите электропитание!*
- *Все работы должны проводиться только квалифицированным специалистом.*

- 3.1. Извлеките светильник из упаковки и убедитесь в отсутствии механических повреждений.
- 3.2. Установите светильник SP-Wall Vase.

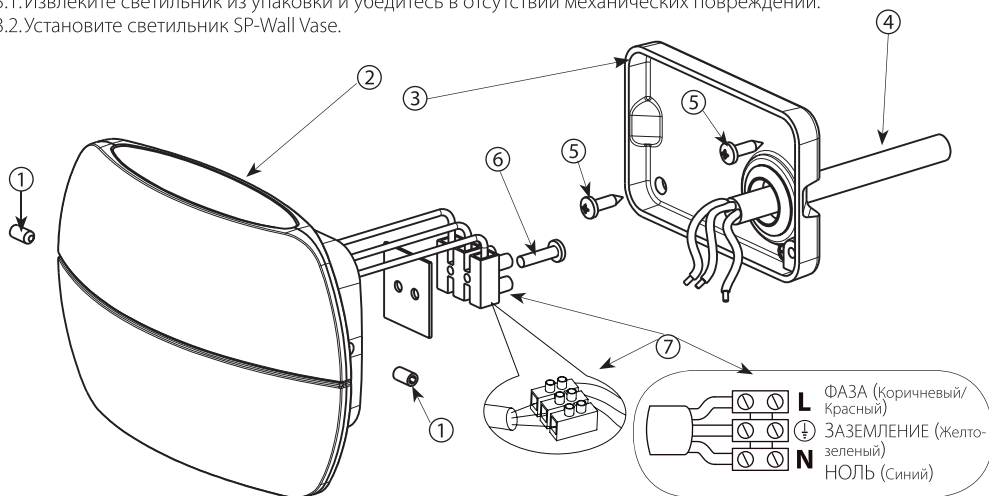


Рис.1. Установка светильника SP-Wall Vase

- 3.2.1. Выкрутите винты ① (см. Рис. 1) и отделите основание ③ от светильника ②.
- 3.2.2. Разметьте и просверлите отверстия под винты ⑤, вставьте в них пластиковые дюбели.
- 3.2.3. Пропустите кабель электропитания ④ от сети ~220В через отверстие в основании ③.
- 3.2.4. Закрепите на стене основание ③ шурупами ⑤, вкрутив их в пластиковые дюбели.
- 3.2.5. Выкрутите винт ⑥ и отсоедините клеммную колодку ⑦ от светильника ②.
- 3.2.6. Подключите сетевой кабель ④ к клеммной колодке ⑦. Соблюдайте порядок подключения проводов.
- 3.2.7. Прикрутите клеммную колодку ⑦ к корпусу ② при помощи винта ⑥.
- 3.2.8. Уложите сетевой кабель таким образом, чтобы предотвратить замыкание проводов.
- 3.2.9. Наденьте светильник ② на основание ③ и закрепите его винтами ①.
- 3.3. Включите светильник и проверьте работоспособность.
- 3.4. Если светильник не заработал должным образом, проверьте подключение в соответствии с таблицей возможных неисправностей (см. пункт 4.5.).
- 3.5. Если устранить неисправность не удалось, обесточьте светильник, затем демонтируйте его и свяжитесь с представителем торгового предприятия для обслуживания по гарантии.
- 3.6. Ни в коем случае не пытайтесь разбирать светильник или встроенный драйвер! Это опасно для жизни и лишает Вас гарантии!

#### 4. ОБЯЗАТЕЛЬНЫЕ ТРЕБОВАНИЯ И РЕКОМЕНДАЦИИ ПО ЭКСПЛУАТАЦИИ

**ВНИМАНИЕ!** Данный светильник нельзя использовать со светорегуляторами (диммерами)!

4.1. Условия эксплуатации:

- Только для помещений.
- Температура окружающей среды в диапазоне  $-40 \dots +40$  °С.
- Относительная влажность воздуха не более 90% при 20°С.
- Отсутствие в воздухе паров и агрессивных примесей (кислот, щелочей и пр.).

4.2. Не устанавливайте светильник рядом с источниками тепла или в полностью закрытых пространствах без циркуляции воздуха.

4.3. Не эксплуатируйте светильник в помещениях с высокой влажностью и температурой, и с возможностью образования конденсата (сауны, бани, бассейны).

4.4. Не разбирайте светильник или встроенный драйвер, не вносите изменения в конструкцию.

4.5. Возможные неисправности и методы их устранения:

Неисправность	Причина	Метод устранения
Светильник не светится	1. Нет контакта в соединениях. 2. Неисправность светильника.	1. Тщательно проверьте все подключения. 2. Обратитесь к поставщику для замены по гарантии.
Светильник мигает в выключенном состоянии.	1. По сети ~ 220 В установлен выключатель с подсветкой, и(или) датчик движения (освещения).	1. Замените выключатель на модель без подсветки. Используйте датчик движения (освещения) только с релейным выходом.
Нестабильное свечение, мерцание	1. В цепи питания драйвера установлен регулятор яркости (диммер). 2. Неисправность драйвера или светильника.	1. Удалите из цепи питания регулятор (диммер), либо замените стандартный драйвер на диммируемый (приобретается отдельно). 2. Обратитесь к поставщику для замены по гарантии.