

Накладная панель управления Rotary SR-2835CCT-RF-IN

ДЛЯ КОНТРОЛЛЕРОВ
СЕРИИ SR-1009
MIX, RF, 1 ЗОНА



1. ОСНОВНЫЕ СВЕДЕНИЯ

- 1.1. Панель предназначена для управления мультибелыми двухцветными светодиодными лентами MIX, светодиодными светильниками, мощными светодиодами и другими светодиодными источниками света.
- 1.2. Позволяет включать и выключать свет, менять яркость и цветовую температуру свечения.
- 1.3. Управление осуществляется при помощи универсальных контроллеров серии SR-1009 (приобретаются отдельно). Связь панели с контроллерами радиочастотная.
- 1.4. Не требует подведения проводов. Питается от встроенного элемента CR2430.
- 1.5. Не нуждается в отверстии для установки, монтируется на любые плоские поверхности при помощи двустороннего скотча или саморезов.
- 1.6. Совместимость с декоративными рамками различных производителей - Beker, Gira, Jung и Merten.

2. ТЕХНИЧЕСКИЕ ДАННЫЕ

2.1. Основные характеристики.

Модель	SR-2835CCT-RF-IN
Количество зон управления	1 зона
Напряжение питания	3 В (элемент CR2430)
Тип связи с диммерами	RF (Радиочастотный)
Степень защиты от внешних воздействий	IP20
Температура окружающей среды	-20 ... +40 °С
Габаритные размеры	86×86×27 мм

2.2. Совместимые контроллеры

Модель	Входное напряжение	Выходной ток	Выходная мощность	Тип выхода
SR-1009FA	DC 12-36 В	4x5 А	4x(60-180) Вт	Источник напряжения
SR-1009P	DC 12-36 В	4x5 А	4x(60-180) Вт	Источник напряжения
SR-1009FAWP	DC 12-36 В	4x5 А	4x(60-180) Вт	Источник напряжения
SR-1009EA	DC 12-24 В	4x8 А	4x(96-192) Вт	Источник напряжения

Модель	Входное напряжение	Выходной ток	Выходная мощность	Тип выхода
SR-1009FA3	DC 12-36 В	4x350 мА	4x(4.2-12.6) Вт	Источник тока
SR-1009FA7	DC 12-36 В	4x700 мА	4x(8.4-25.2) Вт	Источник тока
SR-2817	AC 220 В	-	-	DMX (8 зон по 4 адр.)
SR-2817WI	AC 220 В	-	-	DMX (8 зон по 4 адр.)
SR-2818WITR	DC 12-24 В	-	-	Wi-Fi

ВНИМАНИЕ! Список совместимых устройств постоянно пополняется. Дополнительную информацию и более подробные характеристики диммеров Вы можете найти на сайте www.arlight.ru.

2.3. Совместимые декоративные рамки

Производитель	Серия
Beker	S1, B1, B3, B7 glass
Gira	Standard55, E2, Event, Esprit
Jung	A500, Aplus
Merten	M-smart, M-Arc, M-Plan

3. УСТАНОВКА, ПОДКЛЮЧЕНИЕ И УПРАВЛЕНИЕ

ВНИМАНИЕ! При монтаже оборудования светодиодного освещения, во избежание поражения электрическим током, перед началом работ отключите электропитание. Все работы должны проводиться только квалифицированным специалистом.

3.1. Извлеките панель из упаковки и убедитесь в отсутствии механических повреждений.

3.2. Установите элемент питания CR2430 в панель (рис. 1).

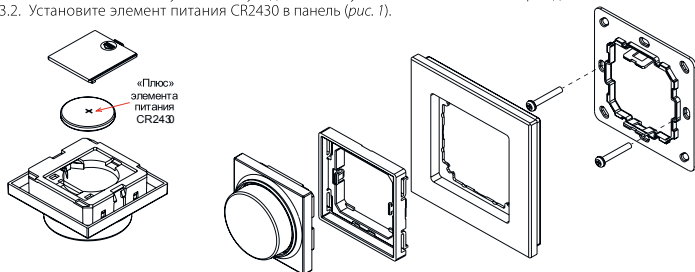


Рис.1. Установка элемента питания и монтаж панели.

3.3. Закрепите рамку в месте установки и установите в неё панель управления.

3.4. Подключите контроллер и светодиодную ленту. На Рис. 2 показан пример подключения контроллера SR-1009FA (подробнее, см. инструкцию к используемому контроллеру).

3.5. Убедитесь, что схема собрана правильно, везде соблюдена полярность подключения, и провода нигде не замыкаются.

3.6. Включите питание контроллера.

3.7. Выполните привязку панели управления.

- Коротко нажмите кнопку привязки на контроллере.
- Нажмите любую кнопку на панели управления.
- Подключенная к диммеру светодиодная лента мигнет, что будет означать успешную привязку.

3.8. Проверьте управление панели.

3.9. К панели можно привязать неограниченное количество контроллеров. Управляться все привязанные контроллеры будут управляться одновременно. Контроллеры должны находиться в радиусе действия панели. Для привязки других контроллеров к панели выполните операцию привязки поочередно с каждым контроллером.

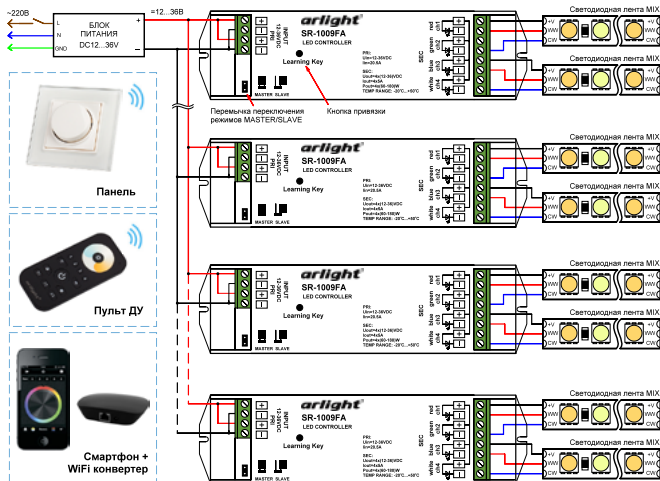


Рис.2. Схема подключения оборудования на примере контроллеров SR-1009FA

- 3.10. Для очистки памяти контроллера и отмены привязки всех пультов ДУ и панелей управления, нажмите и удерживайте кнопку привязки на контроллере более 5 секунд.
- 3.11. К одному контроллеру может быть привязано до 8 различных пультов ДУ или панелей управления (см. инструкции к используемому оборудованию).

4. ОБЯЗАТЕЛЬНЫЕ ТРЕБОВАНИЯ И РЕКОМЕНДАЦИИ ПО ЭКСПЛУАТАЦИИ

- 4.1. Соблюдайте условия эксплуатации оборудования:
 - Эксплуатация только внутри помещений.
 - Температура окружающего воздуха -20...+40 °С.
 - Относительная влажность воздуха не более 90% при 20 °С, без конденсации влаги.
 - Отсутствие в воздухе паров и примесей агрессивных веществ (кислот, щелочей и пр.).
- 4.2. Соблюдайте полярность при установке элемента питания.
- 4.3. Не допускается установка вблизи нагревательных приборов или горячих поверхностей, например, в непосредственной близости к блокам питания.
- 4.4. Не размещайте панель в местах с повышенным уровнем радиопомех или сосредоточения большого количества металла.
- 4.5. Перед включением системы светодиодного освещения убедитесь, что схема собрана правильно, соединения выполнены надежно, замыкания отсутствуют.