

Декодер SR-2102B (12/36В, 240/720Вт, 4 канала)

Описание:

Декодер SR-DMX-4CH является высококачественным, надежным и бюджетным вариантом. Выход декодера имеет сигнал с постоянным напряжением. Доступно два варианта исполнения (А и В). Исполнение А служит для выбора адреса с помощью DIP-переключателя, в то время как исполнение В – для выбора адреса кнопкой. В качестве декодера можно использовать от 1 до 4 каналов (RGBY). По умолчанию установлено 3 канала.



Функции:

- Стандартный совместимый с DMX512 интерфейс с возможностью независимой установки DMX-адреса.
- Исполнение В удобно подходит для использования числового явного адреса.
- Возможность выбора между тремя и четырьмя каналами на выходе, с максимальной нагрузкой до 5А на каждый канал.
- Возможность функционирования с усилителями мощности для неограниченного увеличения мощности.

Технические характеристики:

- Входное напряжение: 12-36В.
- Токовая нагрузка: 3/4×3А.
- Максимальная мощность: 3/4×36-108Вт.
- Диапазон рабочих температур: -20°С ~ +50°С.
- Тип нагрузки: 0,04-0,1Вт (Светодиодный тип).
- Габаритные размеры: Д178 × Ш45 × В19мм.

Инструкции:

1. Подключите декодер DMX512, как указано ниже:

	12-26В постоянного тока Входная мощность 12-26В постоянного тока		Провод с входным сигналом DMX512, к D+ подсоедините положительный сигнал, к D- подсоедините отрицательный сигнал.
	Подключите красный светодиод		Подключите зеленый светодиод
	Подключите синий светодиод		Подключите желтый светодиод, если необходим выход только трех каналов. Не для подключения ламп.

2. С помощью кнопок задайте требуемый DMX-адрес, где «1» служит для задания сотен, «2» - для десятков, «3» - для установки единичных битов.
3. Чтобы контроллер работал корректно, обратитесь к схемам подключения.

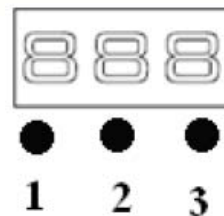
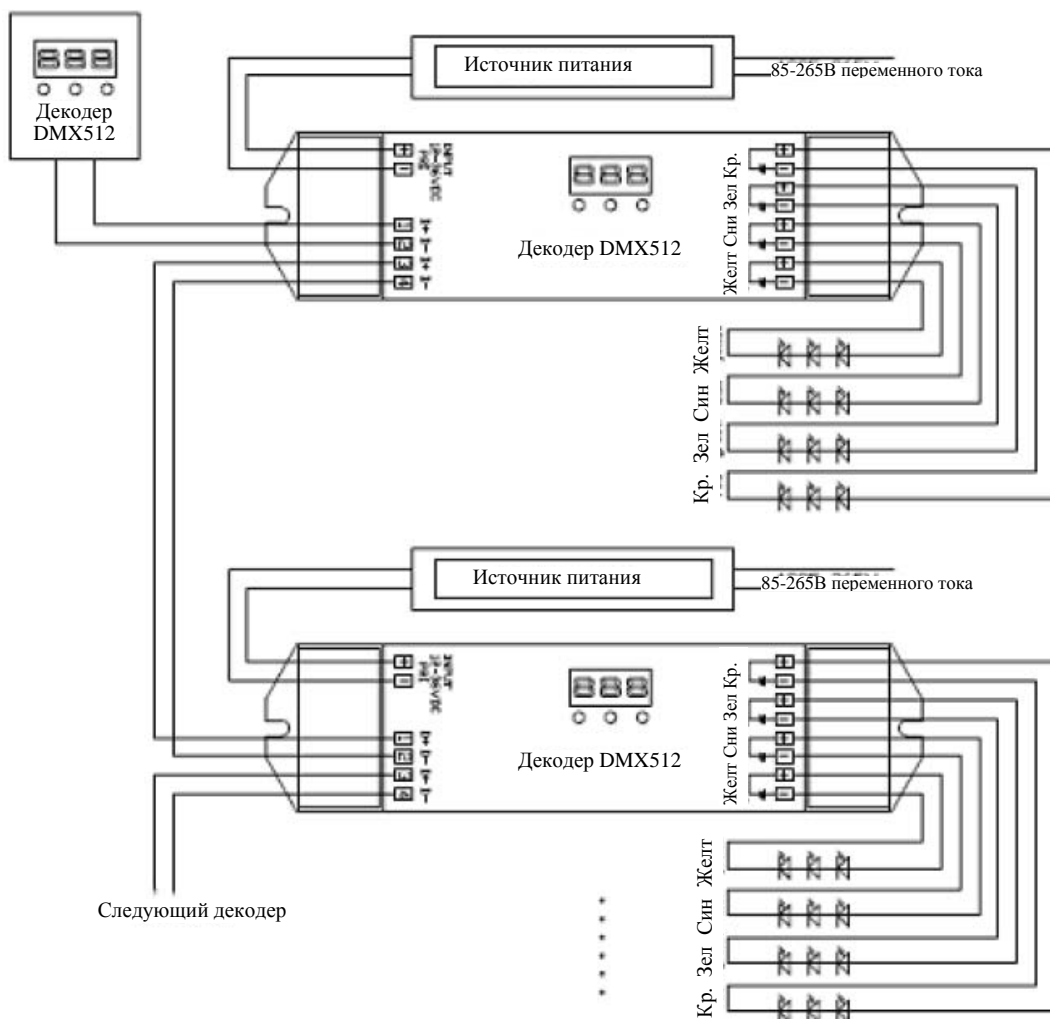
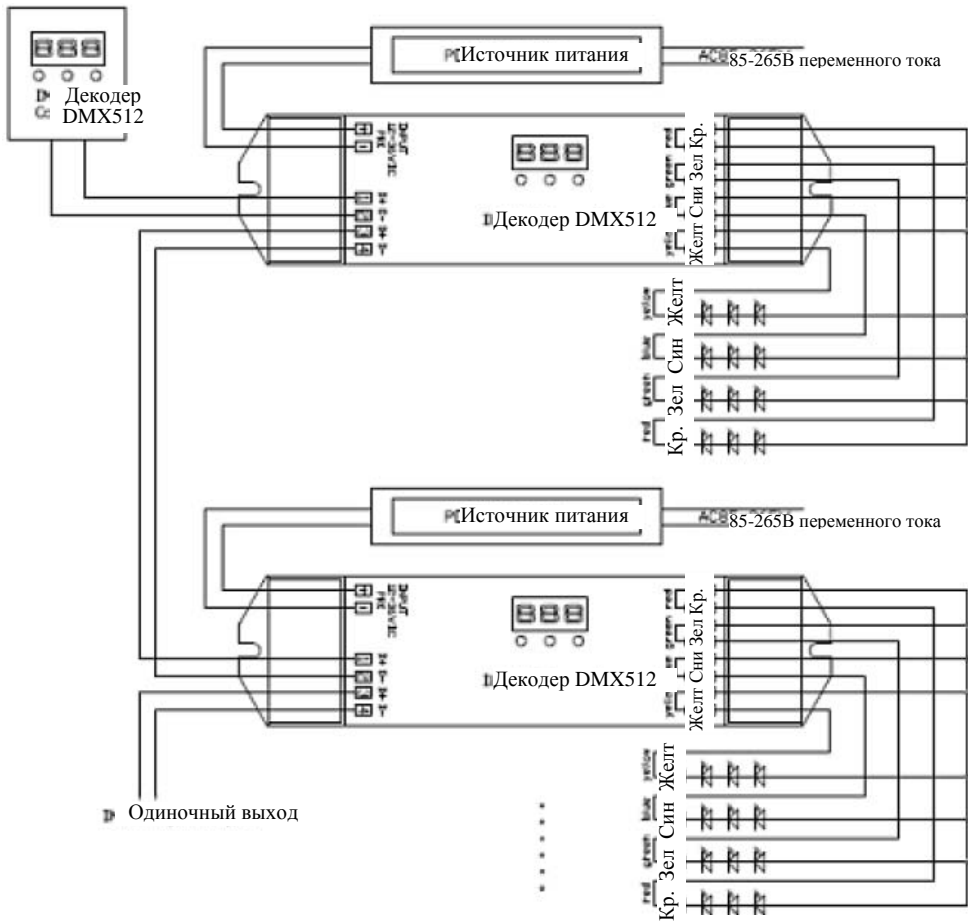


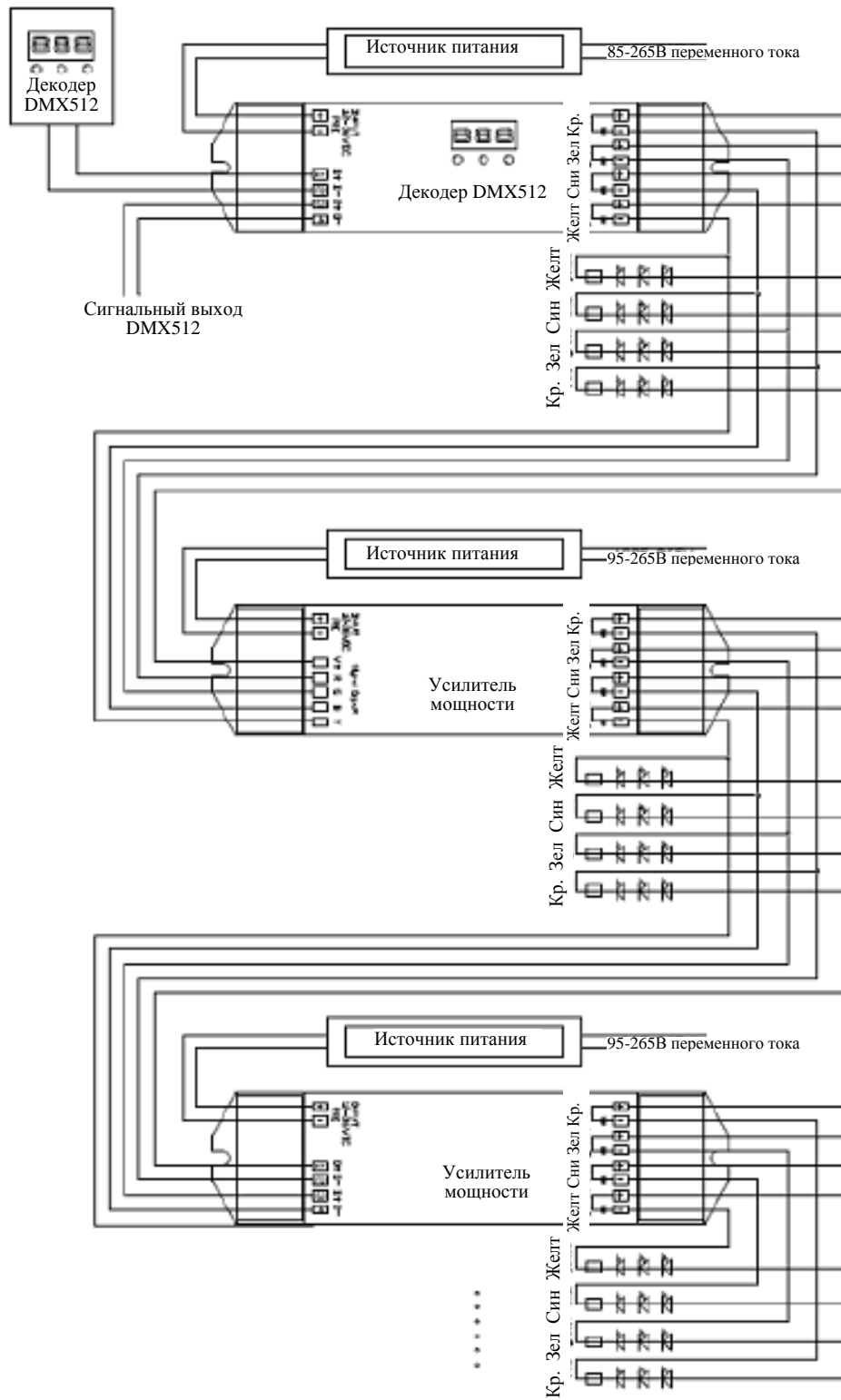
Схема подключения:

1. Схема одиночного подключения:





2. Схема подключения с усилителем:



Анализ неисправностей и способ их устранения:

Признак неисправности	Анализ	Способ устранения
Подключенный светодиод не горит или не управляется.	Сигнальный провод DMX512 не подключен. Некорректная полярность подключения светодиода.	Переподключите сигнальный провод. Подключите согласно полярности.
В цепи один или несколько светодиодов декодеров не горят или не управляются.	Сигнальный провод DMX512 оборван. Некорректная полярность подключения светодиода.	Переподключите сигнальный провод. Подключите согласно полярности.

Габаритные размеры:

