

DECOSTAR 51 TITAN 35 W 12 V 36° GU5.3

DECOSTAR 51 TITAN | Рефлекторные галогенные дихроичные лампы длительного срока службы 51 мм со стеклом



Области применения

- Освещение общего назначения
- Магазины
- Рестораны, отели и другие престижные места
- Офисы, общественные здания

Преимущества продукта

- Яркое акцентное освещение
- Постоянный голубоватый окрас света, излучаемого с задней стороны отражателя
- Дихроичный отражатель снижает нагрев в световом пучке до 66 %
- Постоянная интенсивность света и постоянные цветовые характеристики
- Плоская прозрачная крышка
- Сертифицирована для использования в открытых светильниках (согласно IEC 60598-1)
- УФ-фильтр
- Не содержит ртути

Характеристики продукта

- Средний срок службы: 4 000 ч
- Регулируемый
- Индекс цветопередачи R_a : 100
- Цветовая температура: 3 000 K



Техническое описание продукта

Technical data

Электрические параметры

Номинальная мощность	35,0 Вт
Номинальное напряжение	12,0 В
Мощность	35,00 Вт
Коэффициент мощности λ	1,00

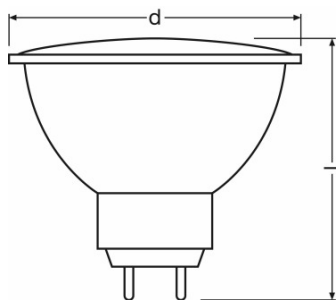
Фотометрические данные

Номинальный полезный световой поток 90°	550 лм
Сила света	1500 кд
Цветовая температура	3000 К
Цветность света (обозначение)	Warm White
Индекс цветопередачи Ra	100
Расчетный полезный световой поток 90°	550 лм

Светотехнические параметры

Угол излучения	36 °
Время зажигания	0,0 s
Время разогрева (60 %)	0,00 s

Размеры и вес



Диаметр	51,0 mm
Длина	46,0 mm
Общая длина	46,0 mm
Внешняя колба	MR51
Максимальный диаметр	51,0 mm

Срок службы

Техническое описание продукта

Номинальный срок службы	4000 h
Срок службы лампы	4000 h
Количество циклов переключения	100000 ¹⁾
Спад свет.потока в течение срока службы	0,75

¹⁾ At 1 min on / 3 min off

Дополнительные данные

Цоколь	GU5.3
Содержание ртути в лампе	0,0 mg
Не содержит ртути	Да

Возможности / мощности

Положение горения	Любой
С регулировкой яркости	Да

Сертификаты и Стандарты

Класс энергопотребления	B
Энергопотребление	38 кВт·ч/1000 ч

Классификация

Международная система кодирования ламп	HRGS//UB-35-12-GU5.3-51/36
--	----------------------------

Техническое описание продукта

Распределение силы света



Spectral power distribution

Данные для заказа

Product code	Описание продукта	Упаковка (цена/шт.)	Размеры (длина x ширина x высота)	Объем	Вес брутто
4050300428710	DECOSTAR 51 TITAN 35 W 12 V 36° GU5.3	Shipping carton box 20	142 mm x 123 mm x 210 mm	3.67 дм ³	836.00 g
4052899027985	DECOSTAR 51 TITAN 35 W 12 V 36° GU5.3	Shipping carton box 20	290 mm x 254 mm x 134 mm	9.87 дм ³	932.00 g

The mentioned product code describes the smallest quantity unit which can be ordered. One shipping unit can contain one or more single products. When placing an order, for the quantity please enter single or multiples of a shipping unit.

Ссылки

Графики распределения света см. на странице

▶ www.osram.com

Примечание

В заказ могут быть внесены изменения без предварительного уведомления. Проверьте информацию на наличие ошибок. Убедитесь, что информация актуальна.