

Техническое описание, инструкция по эксплуатации и паспорт

ИК датчик

SR2-Door Round

SR2-Hand Round

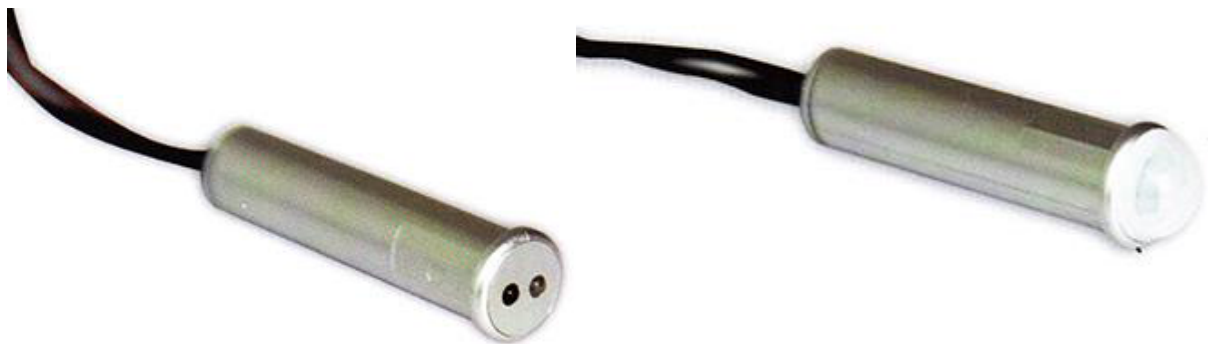
SR2-Motion Round

12В, 20Вт

Открытие двери

Поднесение руки

Обнаружение движения



1. Основные сведения

1.1. ИК датчик предназначен для бесконтактного включения и выключения светодиодной ленты или других источников света с напряжением питания DC 12В.

1.2. SR2-Door Round включает свет при открытии двери и выключает при закрытии. Расстояние срабатывания 0-5 см.

1.3. SR2-Hand Round включает или выключает свет при поднесении руки к ИК датчику. Расстояние срабатывания 0-5 см.

1.4. SR2-Motion Round включает свет при обнаружении движения в зоне действия PIR датчика и выключает через 30 секунд после прекращения движения. Расстояние срабатывания 1-3 м. Угол зоны срабатывания 90 ± 20 градусов.

1.5. Легко устанавливается в мебель, полки и другие предметы интерьера при помощи кронштейна из комплекта.

1.6. Простое подключение: провода длиной 2 м с коннекторами.

2. Основные технические характеристики

Модель	Door	Hand	Motion
Входное напряжение	DC 12 В		
Выходное напряжение	DC 12 В		
Максимальная мощность нагрузки	20 Вт		
Максимальный выходной ток	1.6 А		
Потребляемый датчиком ток	менее 6 мА		
Расстояние срабатывания	0-5 см	1-3 м	
Угол зоны срабатывания	-	90° ± 20°	
Время отключения после срабатывания	-	30 с ± 10 с	
Степень защиты от внешних воздействий	IP20		
Температура окружающей среды	-20...+45°C	-20...+35°C	
Габаритные размеры	Ø16×61 мм	Ø16×65 мм	

Примечание!

Более подробные технические характеристики приведены на сайте www.arlight.ru

3. Установка, подключение и настройка.

Внимание! Во избежание поражения электрическим током перед началом всех работ отключите электропитание. Все работы должны проводиться только квалифицированным специалистом.

3.1. Извлеките датчик из упаковки и убедитесь в отсутствии механических повреждений.

3.2. Закрепите датчик в месте установки, руководствуясь схемой крепления Рис.1.

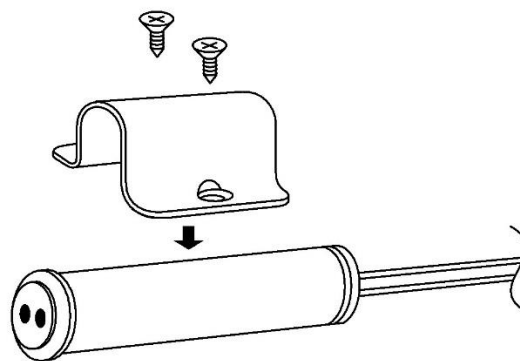


Рис.1. Крепление датчика.

- Датчик SR2-Door Round должен быть смонтирован таким образом, чтобы дверь в закрытом положении находилась на расстоянии 0-5 см от лицевой стороны датчика (Рис.2). Свет будет включаться при открывании двери и выключаться при её закрывании. Для лучшего отражения ИК сигнала от черных поверхностей, наклейте на дверь отражающий квадратик.

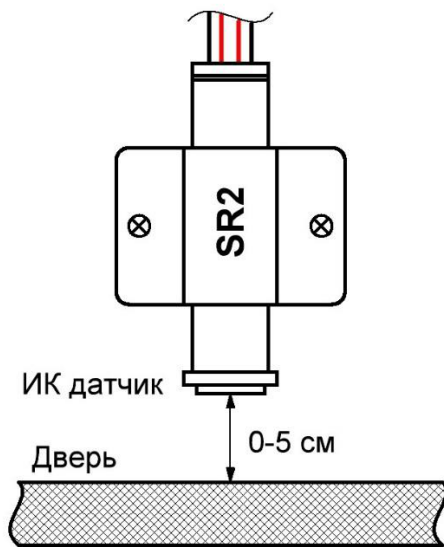


Рис.2. Установка датчик SR2-Door Round

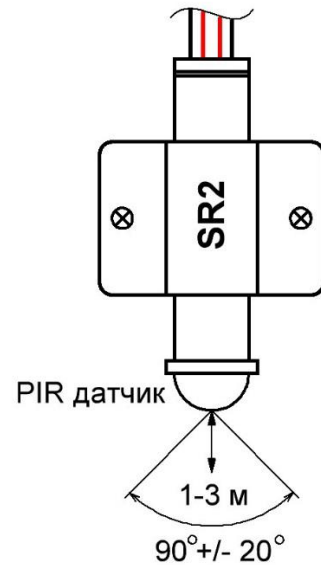


Рис.3. Установка датчик SR2-Motion Round

- Датчик SR2-Hand Round монтируется в удобном для доступа месте, например, на нижней поверхности подвешенного шкафа кухни. Свет будет включаться и выключаться при поднесении руки на расстояние 0-5 см до датчика.
- Датчик SR2-Motion Round монтируется в подходящем месте с учетом зоны срабатывания (Рис.3). Свет будет включаться при обнаружении движения в зоне действия датчика и выключаться примерно через 30 секунд после прекращения движения.

Внимание!

При выборе места установки датчика учитывайте, что в зоне действия датчика должны отсутствовать посторонние движения, т.к. они могут привести к нежелательным срабатываниям выключателя.

3.3. Подключите светодиодную ленту к выходу датчика (Рис.4.). Соблюдайте полярность.

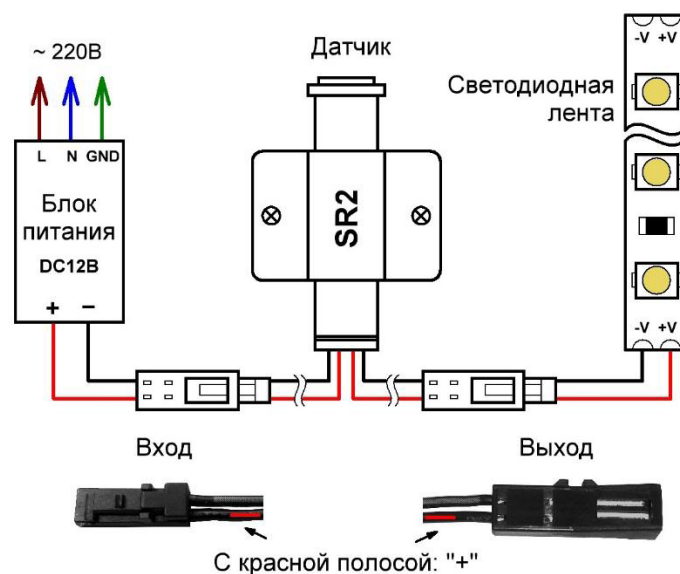


Рис.4. Схема подключения.

3.4. Подключите выход блока питания ко входу питания датчика. Соблюдайте полярность подключения.

3.5. Убедитесь, что схема собрана правильно, везде соблюдена полярность подключения, и провода нигде не замыкаются. Короткое замыкание в нагрузке может привести к отказу датчика.

3.6. Включите питание и проверьте работу датчика.