

АЛЮМИНИЕВЫЙ ПРОФИЛЬ

Профиль с экраном S2-LINIA55-F

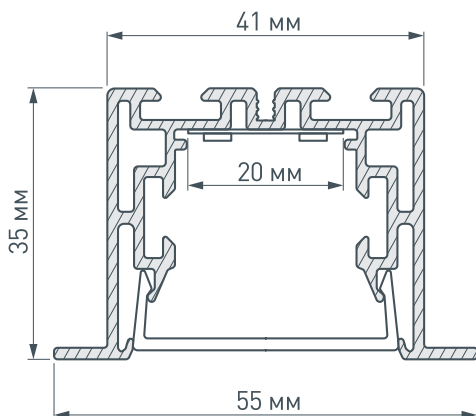
ОСОБЕННОСТИ

- Встраиваемый алюминиевый профиль с экраном
- Инновационные магнитные заглушки, легкая установка без винтов
- Широкий ассортимент соединителей:
 - угловые (внешний, внутренний, прямой)
 - Т-образные
 - Х-образные

ПРИМЕНЕНИЕ

- Создание линейных систем освещения
- Основное и декоративное освещение
- Использование в жилых и общественных интерьерах

КОНСТРУКТИВНЫЙ ЧЕРТЕЖ



ПАРАМЕТРЫ

Артикул	021176
Модель	S2-LINIA55-F-2500 ANOD+OPAL
Цвет	 анодированный

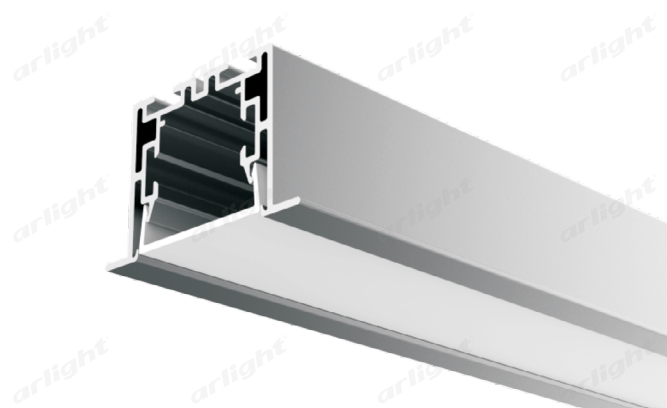
ПРОФИЛЬ

Материал	анодированный алюминий
Класс пылевлагозащиты	IP33
Комплект	профиль - 1 шт. матовый экран PC - 1 шт.
Форма (сечение)	прямоугольный
Назначение	линии света
Размеры профиля	2500×55×35 мм
Ширина площадки для лент	20 мм

ЭКРАН

Материал	матовый поликарбонат (PC)
Светопропускание	85%

* Источник света (лента S2-LUX), блок питания, крепления и заглушки поставляются отдельно.



СОПУТСТВУЮЩИЕ ТОВАРЫ И АКСЕССУАРЫ

Приобретаются отдельно

Держатель



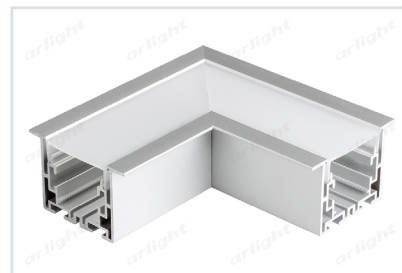
021191
S2-LINIA55-F Set

Пружинный держатель



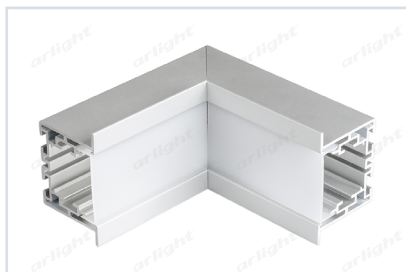
021190
S2-LINIA-F Clip Set

Угловой соединитель



021272
S2-LINIA55-F-L90 (прямой)

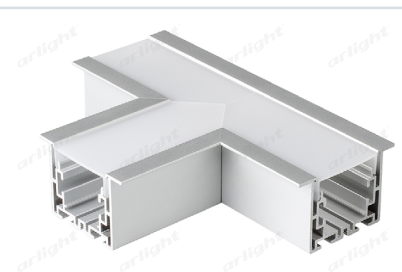
Угловые соединители



021273
S2-LINIA55-F-L90N (внутренний)

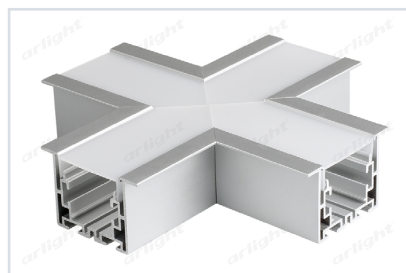


021274
S2-LINIA55-F-L90W (внешний)



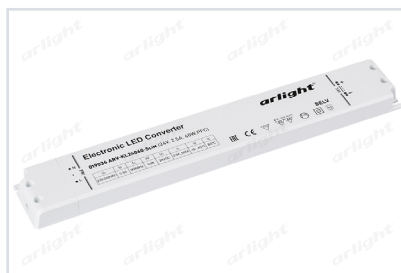
021275
S2-LINIA55-F-T90 (тройной)

Угловой соединитель



021276
S2-LINIA55-F-X90 (крестовой)

Блок питания



019036 ARV-KL24060-Slim (24V, 2.5A, 60W, PFC)
Для светильников длиной до 2,5 м

Блок питания



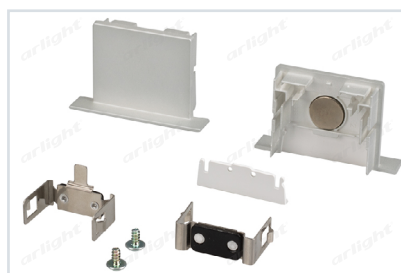
020871 ARV-24100-LONG (96W, 4A, 0-10V, PFC)
(диммируемый)
Для светильников длиной до 4 м

Светодиодная лента 20 Вт/м



023400 S2-2500 24V White 6000K 20mm
021197 S2-2500 24V White 5500K 20mm
021198 S2-2500 24V Day 4000K 20mm
023401 S2-2500 24V Warm 3000K 20mm
021199 S2-2500 24V Warm 2700K 20mm

Заглушки



021297
S2-LINIA55-F Silver

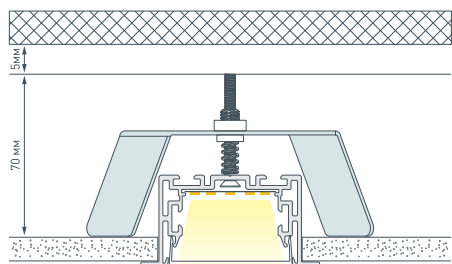
ТИП МОНТАЖА

Встраиваемый



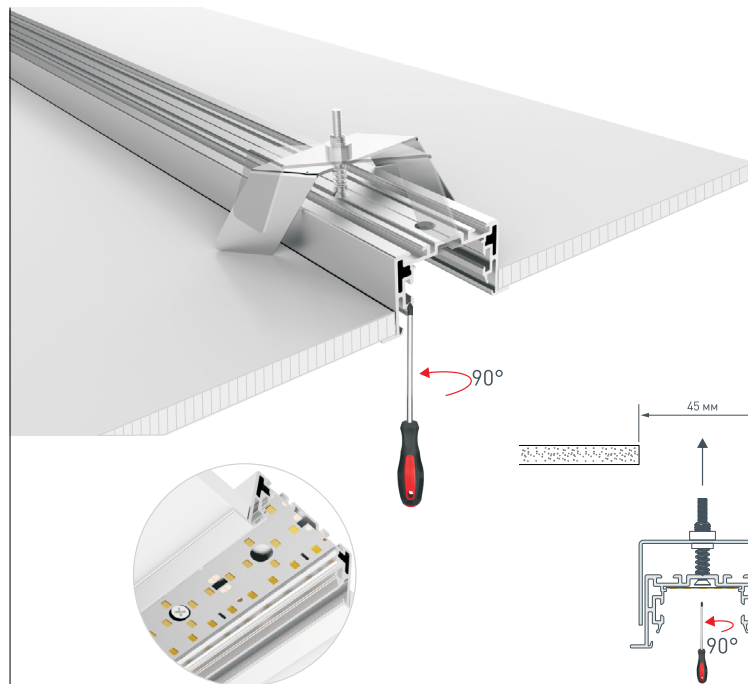
Шаг 1.

Установите на корпусе профиля держатели арт. 021191



Шаг 2.

Установите профиль в заранее подготовленный паз шириной 45 мм.



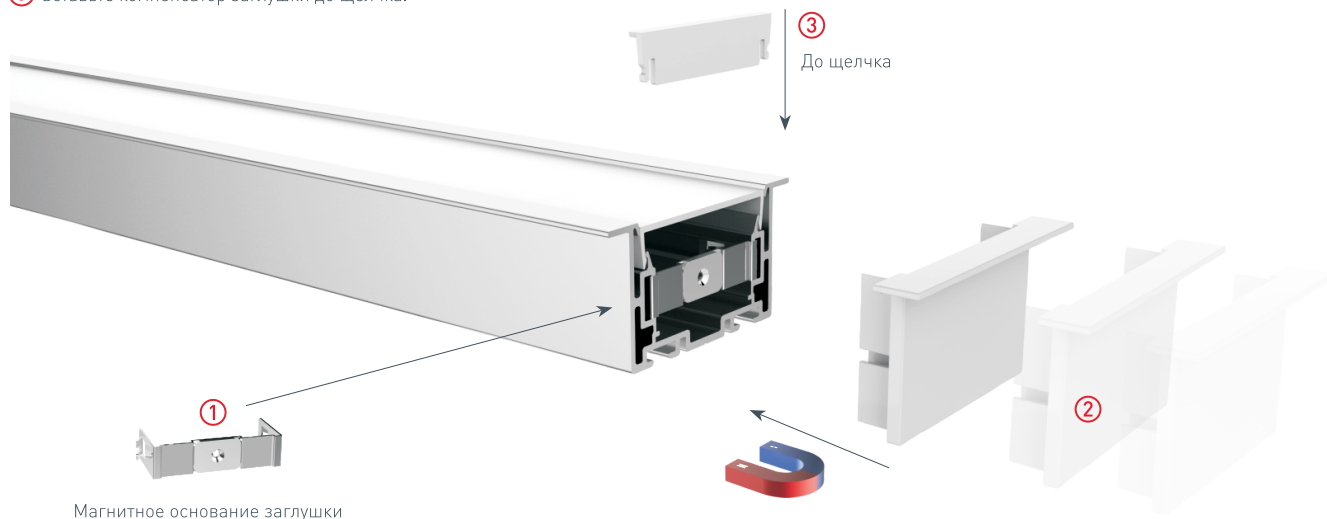
Шаг 3.

Поверните винт на 90° для установки держателя в рабочее положение. Закрутите винт до упора.

Шаг 4.

Установите заглушки в следующей последовательности:

- ① вставьте основание заглушки
- ② приложите заглушку к основанию, она будет держаться на магнитном креплении.
- ③ вставьте компенсатор заглушки до щелчка.



ТИП МОНТАЖА

Встраиваемый

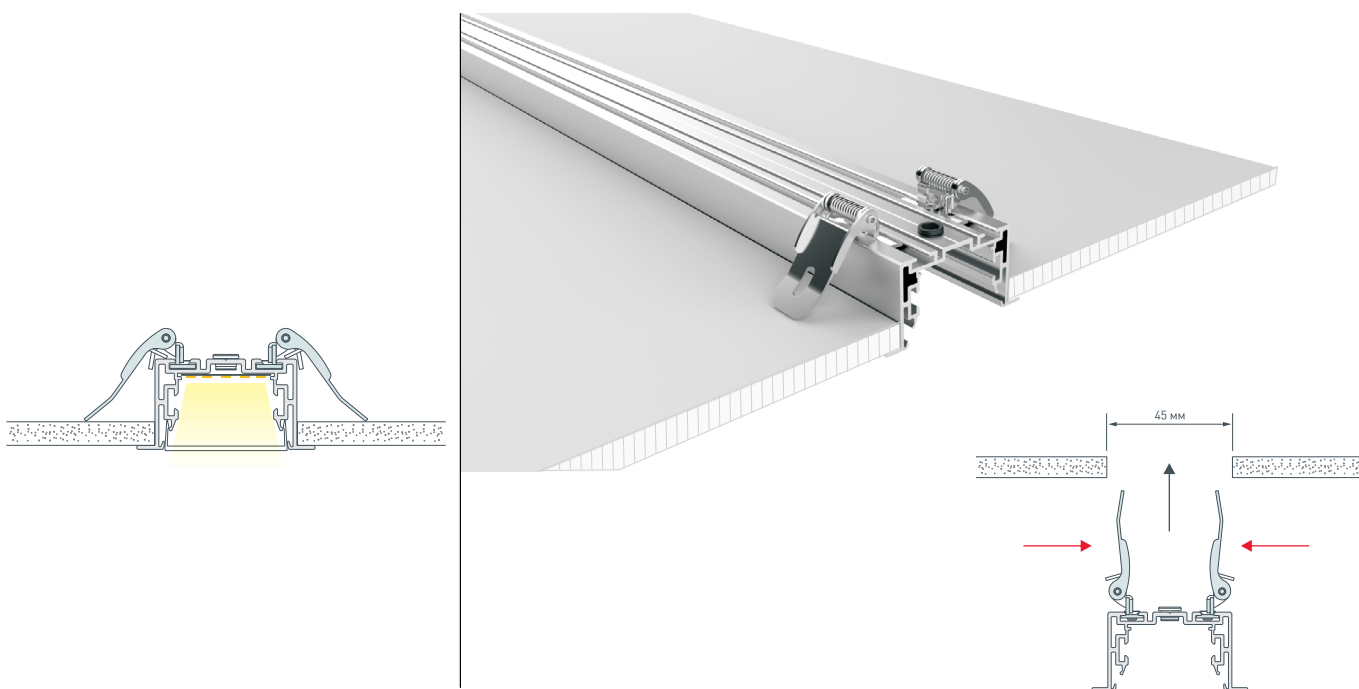


Шаг 1.

Установите пружинные держатели, арт. 021190, в паз на корпусе профиля.

Шаг 2.

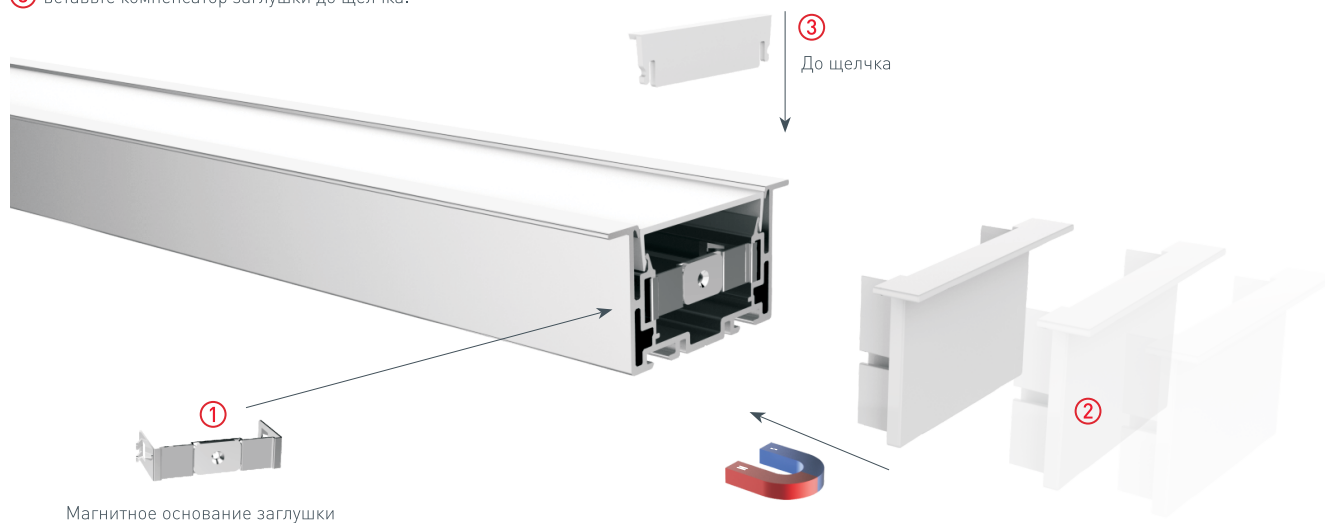
Отведите пружинные крепления назад. Установите профиль в заранее подготовленный паз шириной 45 мм.



Шаг 4.

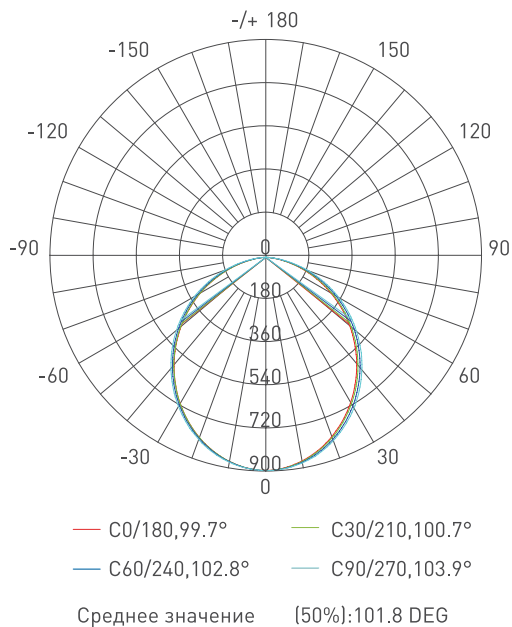
Установите заглушки в следующей последовательности:

- ① вставьте основание заглушки
- ② приложите заглушку к основанию, она будет держаться на магнитном креплении.
- ③ вставьте компенсатор заглушки до щелчка.



ФОТОМЕТРИЯ

Для профиля длиной 1,2 м и светодиодной ленты арт. 023401 S2-2500 24V Warm 3000K 20mm



Световой поток 1415 лм

1м	317.1,857.4люкс	237.14см
2м	79.28,214.4люкс	474.27см
3м	35.23,95.27люкс	711.41см
4м	19.82,53.59люкс	948.54см
5м	12.68,34.30люкс	1185.68см

Высота Еср. Емакс. Угол 99.71град. Диаметр