

Панель Rotary SR-2836-RGB White (3V,RGB,1 зона)
Панель Rotary SR-2836-RGB Black (3V,RGB,1 зона)
Панель Rotary SR-2836D-RGB

Радиочастотные панели с автономным питанием для дистанционного управления RGB контроллерами



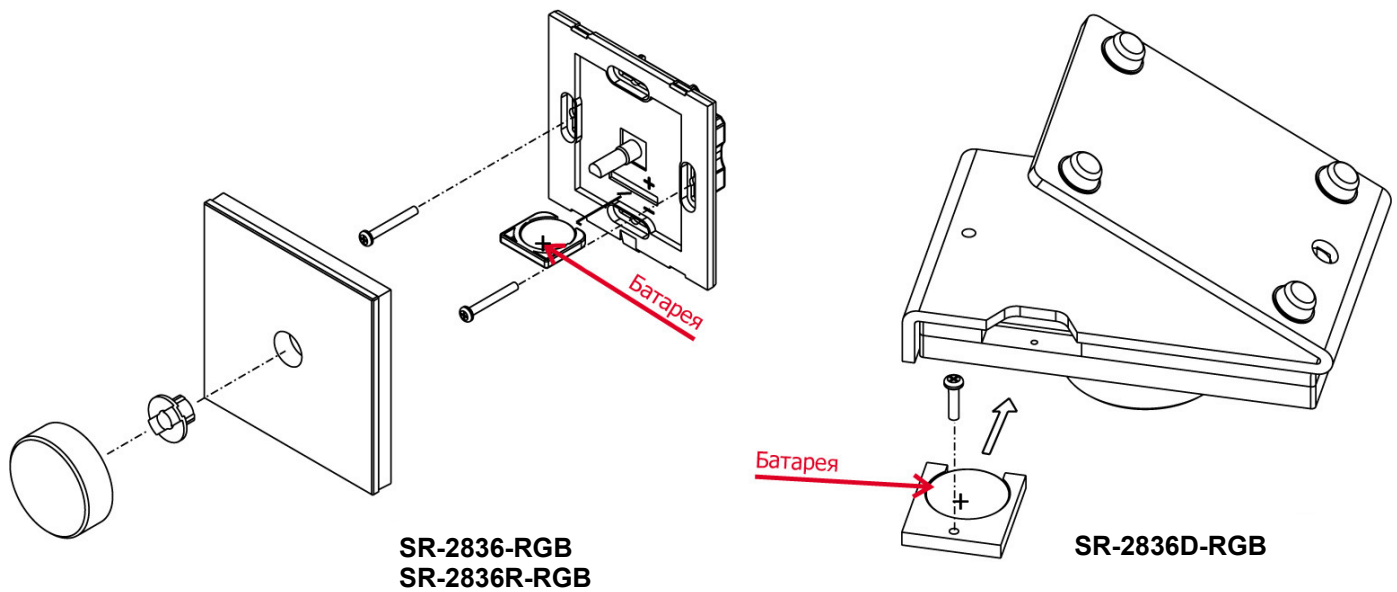
1. Основные сведения об изделии

- Беспроводные панели серии SR-2836-RGB предназначены для управления яркостью и цветом свечения светодиодных источников света.
- Панели управляют контроллерами серии SR-1009x – надежными и удобными универсальными контроллерами, которые могут работать как с различными панелями, так и с беспроводными радиочастотными пультами управления.
- Удобное управление с помощью одного вращающегося регулятора.
- Возможность привязки множества контроллеров к одному пульту и до 8-ми панелей к одному контроллеру
- Дистанция управления более 20 м.
- Низкое энергопотребление, батарея в пульте ДУ может использоваться до 2 лет.
- Диапазон регулировки яркости 0,1-100%.
- 256 уровней яркости.
- Возможность установить цвет свечения близкий к теплomu белому.
- Плавное нарастание и понижение яркости при включении и выключении.
- Контроллер имеет функцию памяти – при подаче питания включается тот режим, который был при выключении.
- Диммеры, панели и пульты ДУ поставляются отдельно. Это дает возможность гибко проектировать и, при необходимости, наращивать системы светодиодного освещения.
- Стильный дизайн и высокое качество используемых материалов позволяет гармонично вписать панели практически в любой интерьер.

2. Основные технические данные

	SR-2836-RGB	SR-2836D-RGB
Напряжение батареи питания	CR2032, 3 В	CR2025, 3 В
Частота передачи сигнала	868 МГц	
	Размер Панель - 86x86x30 мм Ручка-регулятор - Ф40x14мм	Панель без подставки - 100x65x14мм
Установка	Установочная коробка в стене	На столе или другой поверхности

3. Установка панели



• SR-2836-RGB

- Распаковать панель
- Снять регулятор и втулку под регулятором
- Надавить на панель сверху вниз и потянуть на себя за низ панели
- Смонтировать корпус панели в установочную коробку (приобретается отдельно)
- Установить контейнер с батареей CR2032 (в комплекте) в отсек согласно обозначению на корпусе панели и батарее (см. рисунок)
- Собрать в обратном порядке

Примечание: Клеммы на задней стороне корпуса не используются.

• SR-2836D-RGB

- Распаковать панель
- Установить контейнер с батареей CR2025 (в комплекте) в отсек, соблюдая полярность (см. рисунок).
- Зафиксировать контейнер винтом из комплекта.

4. Совместимые контроллеры

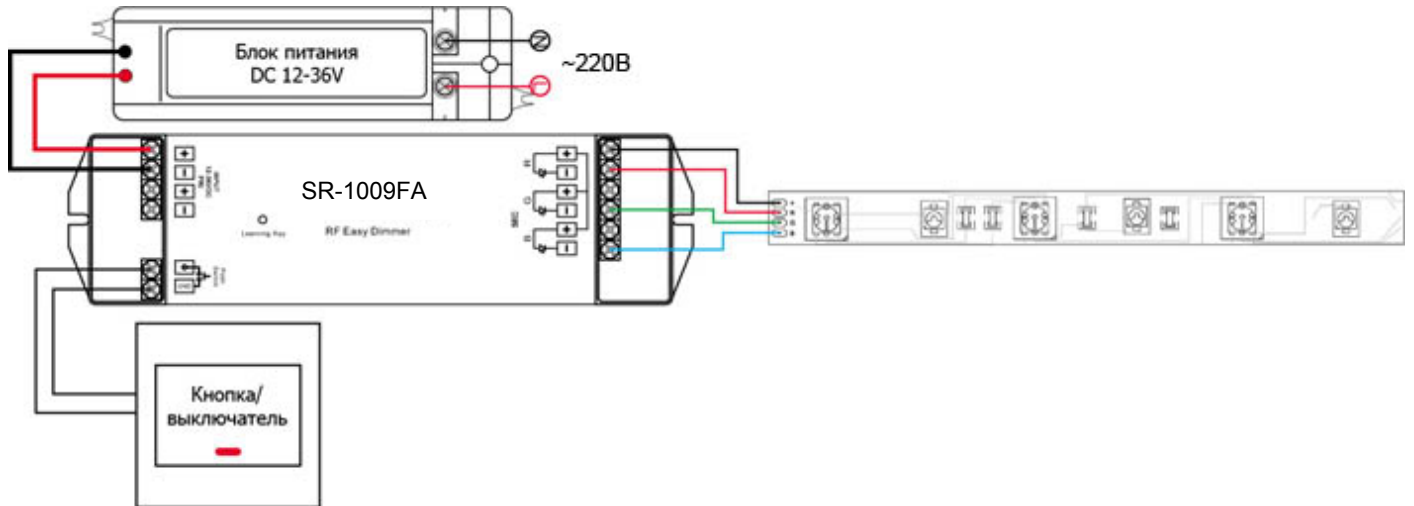
С сенсорной панелью могут работать ряд контроллеров серии SR-1009x различной мощности.

- **SR-1009FA-1** - Вход DC 12-36 В, максимальный выходной ток - 3 канала по 5А, максимальная мощность нагрузки - 3 канала по 60-180 Вт (в зависимости от напряжения питания).
- **SR-1009EA** - Вход DC 12-36 В, максимальный выходной ток - 3 канала по 8А, максимальная мощность нагрузки - 3 канала по 96-288 Вт (в зависимости от напряжения питания).

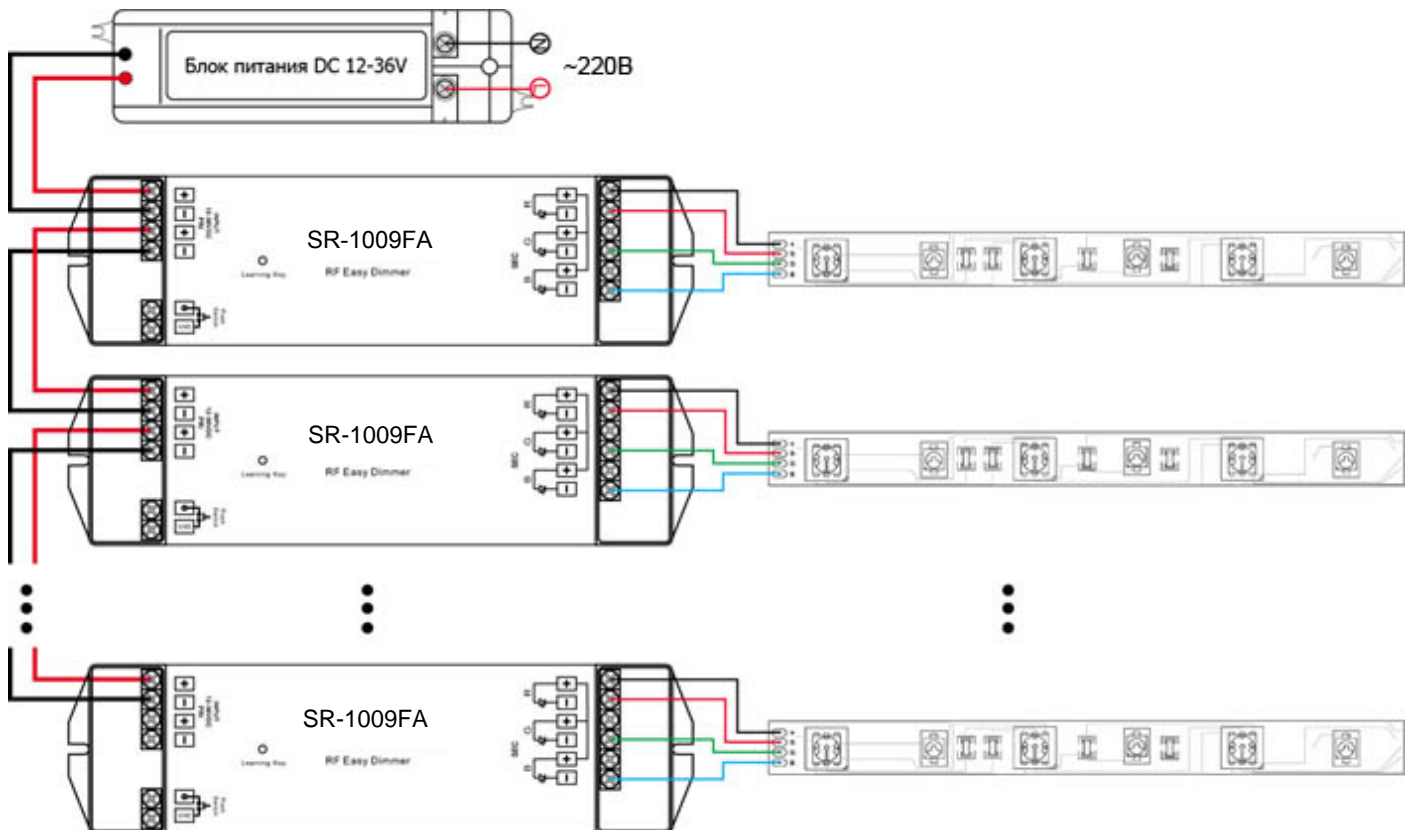


5. Схема подключения

С использованием одного контроллера



С использованием нескольких контроллеров и одного блока питания



При использовании нескольких контроллеров удобнее использовать отдельный блок питания для каждого контроллера. В этом случае используется первая схема подключения.

6. Порядок подключения

- Убедитесь, что все подключаемые устройства обесточены.
- Подключите провода от светодиодной ленты к выходным клеммам контроллера.
- Убедитесь, что выходное напряжение используемого блока питания соответствует напряжению питания контроллера и ленты.
- Подключите провода от выхода источника питания к входу питания контроллера.
- Убедитесь, что соблюдена полярность, и провода нигде не замыкаются.
- Соедините вход блока питания с электросетью.
- Включите питание.

Внимание!

Перед включением особенно тщательно проверьте провода, подключенные к выходным клеммам. Если в цепи нагрузки есть замыкание, устройство может выйти из строя.

7. Программирование

Привязка панели и контроллера

Для начала использования нового комплекта (панели и контроллера) необходимо программно привязать панель и контроллер.

- Согласно схеме и рекомендациям по подключению, соедините оборудование и включите систему.
- Коротко нажмите кнопку привязки на контроллере (Learning Key), затем быстро, не позднее чем через 3 секунды коротко нажмите на вращающийся регулятор панели. Если привязка прошла успешно, светодиодная лента моргнет.
- Для проверки, нажмите на вращающийся регулятор панели для включения/выключения ленты.
- Проведите процедуру привязки для всех используемых контроллеров. Контроллеры могут быть прописаны как каждый в свою зону, так и несколько контроллеров в одну зону. Во втором случае все контроллеры одной зоны будут управляться одновременно.
- С одним контроллером может быть согласовано до 8 панелей.

Сброс привязки и восстановление заводских настроек

При необходимости память контроллера может быть очищена. Для очистки сделайте следующее:

- Нажмите кнопку привязки на контроллере (Learning Key) и держите нажатой более 5 секунд, пока светодиодная лента не моргнет 2 раза.
- Привязка всех панелей и пультов ДУ к контроллеру будет сброшена.

8. Управление светом

Светом можно управлять как с панели управления, так и кнопкой, подключенной к соответствующим клеммам контроллера.

Управление с панели:

- Нажатие ручки - плавное включение/выключение. Включение происходит до установленного ранее уровня.
- Двойное нажатие ручки - переключение между режимами "изменение яркости" / "изменение цвета"
- Вращение ручки - изменение яркости/цвета
- Нажатие и удержание ручки более 3 секунд - переход к белому цвету с максимальной яркостью

Управление кнопкой:

- Короткое нажатие кнопки - плавное включение/выключение. Включение происходит до установленного ранее уровня.
- Двойное нажатие кнопки - переключение между режимами "изменение яркости" / "изменение цвета" (смена режима подтверждается миганием ленты)
- Удержание кнопки - изменение яркости/цвета