

INTELLIGENT ARLIGHT КОНВЕРТЕР ДАТЧИКА ДВИЖЕНИЯ DALI-309-SCENES-IN (DALI BUS, 230V)

- Для датчика движения
- Вход управления 230 В
- Питание от шины DALI
- Включение 3 сцен
- Broadcast или 1 группа



1. ОСНОВНЫЕ СВЕДЕНИЯ ОБ ИЗДЕЛИИ

- 1.1. Конвертер предназначен для подключения любого стандартного датчика движения с выходом 230 В в систему управления светом на базе оборудования DALI.
- 1.2. Конвертер может управлять стандартными диммерами DALI для светодиодной ленты, светодиодных светильников и других источников света, управляемых по DALI. Соответствует стандартам IEC62386-102 и IEC62386-207, совместим с оборудованием большинства мировых производителей.
- 1.3. При срабатывании подключенного к конвертеру датчика движения запускаются последовательно 3 сцены: первая – при включении датчика, вторая – при выключении, третья – по истечении времени, установленного переключателем "Delay Time". Фактические номера сцен задаются переключателем "Scene". Конвертер позволяет организовать функцию лестничного выключателя (например, с уровнями 100% - 30% - 0%).
- 1.4. Конвертер управляет одной группой DALI, выбранной переключателем "Group", или всеми диммерами одновременно (режим Broadcast).
- 1.5. Конвертер получает питание от шины DALI, подведение дополнительных проводов не требуется.
- 1.6. Простое подключение и возможность установки в стандартную монтажную коробку.

2. ОСНОВНЫЕ ТЕХНИЧЕСКИЕ ДАННЫЕ

Источник питания	Питание от шины DALI
Потребляемый ток, не более	5 мА
Входной интерфейс управления	АС 230 В (от датчика движения)
Выходной интерфейс управления	DALI
Количество включаемых сцен	3
Количество групп управления	1 из 15 или Broadcast
Степень пылевлагозащиты	IP20
Температура окружающей среды	0... +40 °С
Габаритные размеры	45,5x45x20,3 мм

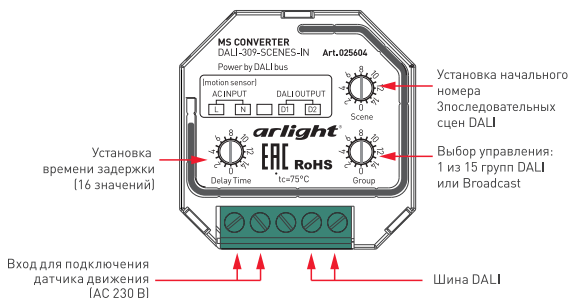


Рисунок 1. Органы управления и подключения конвертера.

3. УСТАНОВКА, ПОДКЛЮЧЕНИЕ И УПРАВЛЕНИЕ

⚠ ВНИМАНИЕ! Во избежание поражения электрическим током перед началом всех работ отключите электропитание. Все работы должны проводиться только квалифицированным специалистом.

- 3.1. Извлеките конвертер из упаковки и убедитесь в отсутствии механических повреждений.
- 3.2. Подключите провода шины DALI к клеммам **D1** и **D2** конвертера (см. Рисунки 1 и 2). Подключите выход датчика движения с выходным напряжением AC 230 В к клеммам **L** (фаза) и **N** (ноль).
- 3.3. Переключателем **GROUP** установите номер группы DALI, которой должен управлять конвертер. В положении «0» конвертер становится широковещательным (BROADCAST). При установке переключателя **GROUP** руководствуйтесь Таблицей 1.

Таблица 1.

Положение переключателя GROUP	0	1	2	3	4	5	6	7	8	9	10	11	12	13	14	15
№ группы DALI	BR	0	1	2	3	4	5	6	7	8	9	10	11	12	13	14

- 3.4. Переключателем **SCENE** установите начальный номер исполняемых сцен. При срабатывании датчика движения последовательно включаются 3 сцены:
 - S1 – при срабатывании датчика (подаче напряжения AC 230 В на вход конвертера);
 - S2 – при выключении датчика (снятии напряжения со входа конвертера);
 - S3 – по истечении времени задержки, установленного переключателем **Delay Time**.
 При установке переключателя **SCENE** руководствуйтесь Таблицей 2.

Таблица 2.

Положение переключателя SCENE	0	1	2	3	4	5	6	7	8	9	10	11	12	13	14	15
Сцена DALI, соответствующая S1	0	1	2	3	4	5	6	7	8	9	10	11	12	13	14	15
Сцена DALI, соответствующая S2	1	2	3	4	5	6	7	8	9	10	11	12	13	14	15	0
Сцена DALI, соответствующая S3	2	3	4	5	6	7	8	9	10	11	12	13	14	15	0	1

- 3.5. Переключателем **Delay Time** установите желаемое время, которое должно пройти между включением сцены S2 и включением сцены S3. При установке переключателя **Delay Time** руководствуйтесь Таблицей 3.

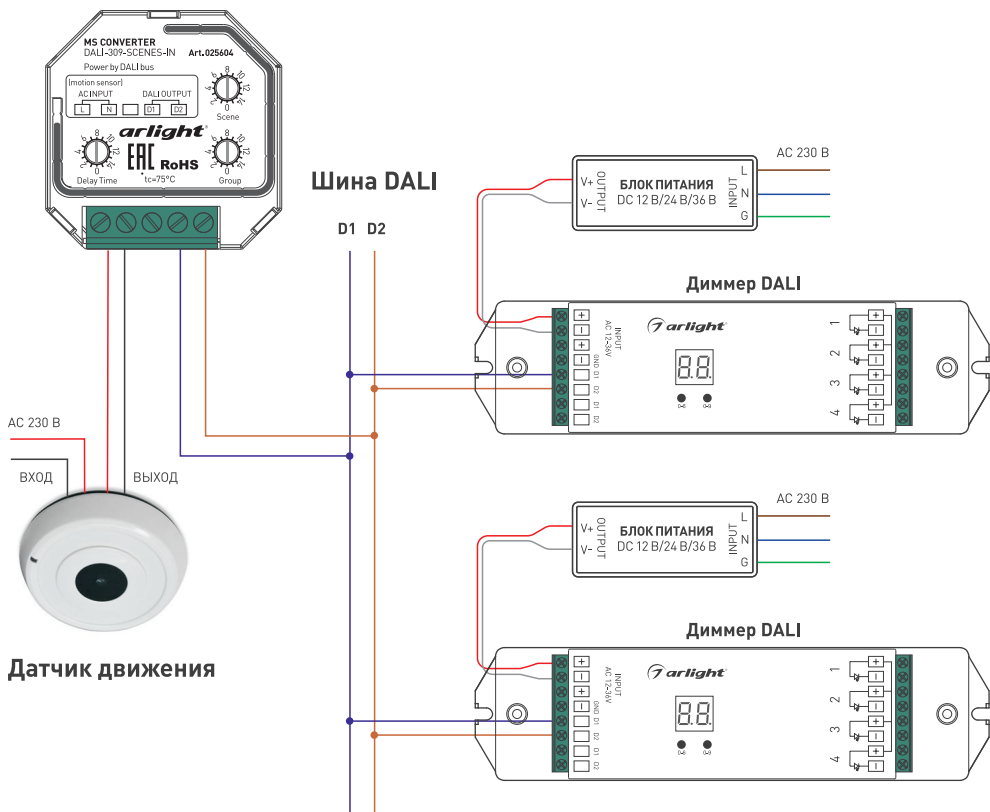


Рисунок 2. Пример подключения конвертера в систему DALI.

Таблица 3

Положение переключателя SCENE	0	1	2	3	4	5	6	7	8	9	10	11	12	13	14	15
Время задержки	0 сек.	2 сек.	5 сек.	10 сек.	30 сек.	1 мин.	10 мин.	20 мин.	30 мин.	40 мин.	60 мин.	90 мин.	120 мин.	150 мин.	240 мин.	∞

- 3.6. Убедитесь, что схема собрана правильно, везде соблюдена полярность подключения, и провода нигде не замыкаются.
 3.7. Включите питание и, если необходимо, при помощи мастер-контроллера DALI (например, DALI-100) выполните настройку диммеров DALI (настройку адресов, групп, сцен и других параметров).

4. ОБЯЗАТЕЛЬНЫЕ ТРЕБОВАНИЯ И РЕКОМЕНДАЦИИ ПО ЭКСПЛУАТАЦИИ

- 4.1. Соблюдайте условия эксплуатации оборудования:
 ➤ Эксплуатация только внутри помещений;
 ➤ Температура окружающего воздуха от 0 до +40 °С;
 ➤ Относительная влажность воздуха не более 90% при 20 °С, без конденсации влаги;
 ➤ Отсутствие в воздухе паров и примесей агрессивных веществ (кислот, щелочей и пр.).
- 4.2. Соблюдайте полярность при подключении оборудования.
 4.3. Не допускайте попадания воды или воздействия конденсата на устройство.
 4.4. Не допускается установка вблизи нагревательных приборов или горячих поверхностей.
 4.5. Температура устройства во время работы не должна превышать +60 °С.
 4.6. Не размещайте конвертер в местах с повышенным уровнем радиопомех или сосредоточения большого количества металла.
 4.7. Перед включением убедитесь, что схема собрана правильно, соединения выполнены надежно, замыкания отсутствуют.
 4.8. Возможные неисправности и методы их устранения.

Неисправность	Причина неисправности	Метод устранения
Управление не выполняется или выполняется нестабильно/некорректно.	Нет контакта в соединениях.	Проверьте все подключения.
	Не настроены группы/сцены в диммерах DALI.	Подключите мастер-контроллер шины DALI и настройте соответствующие группы/сцены.
	Не выбраны соответствующие группы/сцены на конвертере.	Настройте конвертер в соответствии с инструкцией и задачами управления.
	Короткое замыкание в проводах шины DALI.	Внимательно проверьте все цепи и устраните КЗ.
	Провода шины DALI слишком длинные или имеют недостаточное сечение.	Проверьте работу оборудования в непосредственной близости друг к другу. Если система заработала, замените кабель шины управления.