

Техническое описание, инструкция
по эксплуатации и паспорт

УНИВЕРСАЛЬНЫЙ КОНТРОЛЛЕР SR-1009FA-1 SR-1009FA-RGBW



4 КАНАЛА, RF
12/24/36 В
240/480/720 Вт

1. ОСНОВНЫЕ СВЕДЕНИЯ

- 1.1. SR-1009FA – универсальный радиочастотный 4-х канальный контроллер для PWM (ШИМ) управления светодиодной лентой и другими светодиодными источниками света с напряжением питания 12, 24 или 36 В.
- 1.2. Управляется от дистанционных пультов, панелей управления, и мобильных устройств (при использовании специализированного Wi-Fi роутера SR-2818WiTR).
- 1.3. Может выполнять функции RGB контроллера, контроллера RGBW или MIX ленты, а также диммера для одноцветной ленты. Выполняемые функции зависят от совместно используемых пультов и панелей управления.
- 1.4. Встроенные программы динамических эффектов – последовательное переключение цветов, плавная смена цвета и другие.
- 1.5. Синхронизация работы нескольких контроллеров в одной зоне (режим Master/Slave).
- 1.6. Для модели SR-1009FA-RGBW – отсутствие шумов при совместной работе с любыми блоками питания, благодаря пониженной частоте ШИМ 200 Гц (при видеосъемке в помещениях с данными контроллерами возможно появление помех на изображении).

2. ТЕХНИЧЕСКИЕ ДАННЫЕ

2.1. Основные характеристики

Напряжение питания	DC 12–36 В
Количество каналов управления	4 канала (R, G, B, W)
Максимальный выходной ток одного канала	5 А
Максимальная суммарная мощность нагрузки	240 Вт (12 В), 480 Вт (24 В), 720 Вт (36 В)
Схема подключения нагрузки	Общий анод
Тип связи	RF (радиочастотный)
Степень защиты от внешних воздействий	IP20
Температура окружающей среды	-20... +40 °С
Размеры контроллера	178x46x19 мм

2.2. Совместно используемое оборудование. В зависимости от используемых дистанционных пультов или панелей управления, контроллер может выполнять различные функции. В таблице приведен список совместимых устройств управления, а также функции, выполняемые при этом контроллером.

Тип оборудования	Модель	Выполняемые функции
Пульт ДУ RGB+W	SR-2818, SR-2819, Mini SR-2819, SR-2819T, SR-2819TB	Включение/выключение, изменение цвета, яркости свечения, динамические программы
Пульт ДУ MIX	SR-2819S-CCCT	Включение/выключение, изменение цветовой температуры, яркости свечения.
Пульт ДУ Dimmer	SR-2819-DIM, SR-2819S-DIM, SR-2833K5	Включение/выключение, изменение яркости свечения.
Настенная панель RGB+W	SR-2820, SR-2820AC, SR-2833RGB, SR-2830RGB, SR-2831AC, SR-2831S, SR-2812B-RF/DMX	Включение/выключение, изменение цвета, яркости свечения, динамические программы
Настенная панель MIX	SR-2822B, SR-2830B, SR-2835CCCT	Включение/выключение, изменение цветовой температуры, яркости свечения.
Настенная панель Dimmer	SR-2825A, SR-2830A, SR-2833T1, SR-233T2,	Включение/выключение, изменение яркости свечения.
Мобильный телефон или планшет	SR-2818WiTR	Все перечисленные функции (приложения EasyColor и RealColor для iOS и Android)

ПРИМЕЧАНИЕ! Список совместимых устройств постоянно пополняется. Дополнительную информацию и более подробные характеристики Вы можете найти на сайте www.arlight.ru.

3. УСТАНОВКА, ПОДКЛЮЧЕНИЕ И УПРАВЛЕНИЕ

ВНИМАНИЕ! Во избежание поражения электрическим током перед началом работ отключите электроснабжение. Все работы должны проводиться только квалифицированным специалистом.

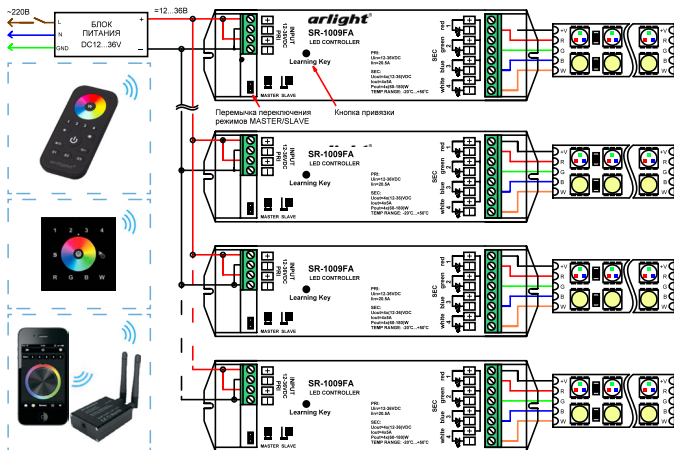


Рис.1. Общая схема подключения контроллера

- 3.1. Извлеките контроллер из упаковки и убедитесь в отсутствии механических повреждений.
- 3.2. Закрепите контроллер в месте установки.
- 3.3. Согласно используемой схеме (Рис.2 – Рис.5), подключите светодиодную ленту или другой совместимый светодиодный источник света к выходу SEC контроллера. Соблюдайте полярность и порядок подключения проводов к клеммам.

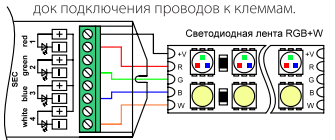


Рис.2. Подключение светодиодной ленты RGB+W

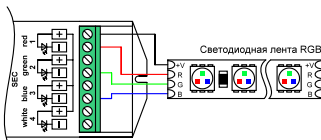


Рис.3. Подключение светодиодной ленты RGB

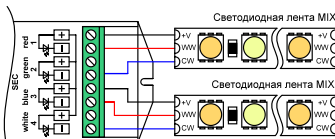


Рис.4. Подключение светодиодной ленты MIX (WW - теплый белый, CW – холодный белый)

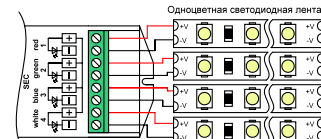


Рис.5. Подключение одноцветной светодиодной ленты

ВНИМАНИЕ!

- Мощность белого цвета многих лент RGB+W в три раза больше, чем мощность каждого из цветов R, G или B. При необходимости используйте дополнительный усилитель для белого канала.
- Расположение контактов на ленте и цвета проводов могут отличаться от показанных на схемах. При подключении ориентируйтесь на маркировку контактов на ленте.

- 3.4. Подключите блок питания ко входу **INPUT** контроллера, соблюдая полярность.
- 3.5. Убедитесь, что схема собрана правильно, везде соблюдена полярность подключения, и провода нигде не замыкаются.
- 3.6. Включите питание.
- 3.7. Выполните привязку панели управления или пульта ДУ и проверьте работу контроллера.
 - Нажмите кнопку привязки на контроллере.
 - Сразу после этого нажмите на пульте или панели кнопку зоны, к которой нужно привязать контроллер.
 - Проведите пальцем по сенсорному кольцу выбора цвета.
 - Подключенная к контроллеру светодиодная лента мигнет, что будет означать успешную привязку.Для привязки панели к другим контроллерам проделайте операцию привязки для каждого контроллера. Для отмены привязки нажмите кнопку привязки на контроллере и держите нажатой более 5 секунд, пока светодиодная лента не мигнет.

К одному контроллеру может быть привязано до 8 пультов ДУ или панелей управления. К каждой панели можно привязать неограниченное количество контроллеров. Панель может управлять всеми привязанными контроллерами, находящимися в зоне уверенного приема радиосигнала.
- 3.8. При использовании нескольких контроллеров в одной зоне, для синхронизации работы динамических программ, один контроллер должен быть установлен в режиме Master (главный), остальные в режиме Slave (второстепенные). Для выбора режима установите переключку Master/Slave в соответствующее положение. Контакты замкнуты – Master, контакты разомкнуты – Slave. Синхронизация режимов производится периодически, через промежутки времени, достаточные для синхронного выполнения программ.
- 3.9. Помимо пультов ДУ и панелей управления к контроллеру можно привязать мобильное устройство на базе платформ iOS и Android. Для этого необходимо использовать специализированный Wi-Fi роутер SR-2818WITR и приложение EasyColor или RealColor. Настройка и использование оборудования описано в инструкции к роутеру.