



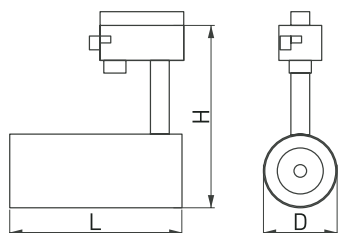
СВЕТИЛЬНИКИ ZEUS (2TRA)

ПРИМЕНЕНИЕ

- Предназначен для локального и акцентного освещения в торговых залах, шоу-румах, выставочных и музейных экспозициях и в жилых помещениях с высокими требованиями к качеству света.

ОСОБЕННОСТИ

- Трековый светильник устанавливается на однофазную шину 2TR, легко передвигается вдоль шины.
- Специальная оптическая система позволяет менять угол светового луча в диапазоне от 20 до 60 градусов поворотом кольца на корпусе.
- Высокий индекс цветопередачи — CRI>90.
- Стильный минималистичный дизайн корпуса и универсальные цвета (белый или черный).



ПАРАМЕТРЫ

Артикулы	025905, 025906, 025908 025913, 025914, 025928 025932, 026613, 025934 025935 025939, 025940, 025941 025945, 025946, 025947 025951, 026612, 025954 025955
Напряжение питания сети	АС 220-240 В, 50/60 Гц
Угол освещения	20-60° (регулируемый)
Индекс цветопередачи, CRI	>90
Тип шины	однофазная (2TRA)
Срок службы*	30 000 ч
Степень пылевлагозащиты	IP20
Рабочая температура окружающей среды	-25... +45 °С
Класс защиты от поражения электрическим током	II
Гарантийный срок	36 мес.

* При соблюдении условий эксплуатации и снижении яркости не более чем на 30% от первоначальной.

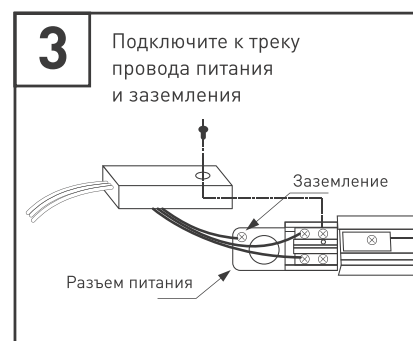
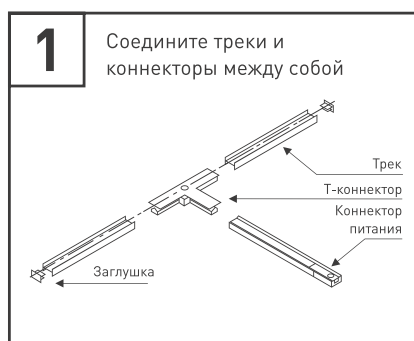


ХАРАКТЕРИСТИКИ ПО МОДЕЛЯМ

Модель	LGD-ZEUS-2TR-R67-10W	LGD-ZEUS-2TR-R88-20W	LGD-ZEUS-2TR-R100-30W
Мощность, потребляемая от сети AC 230 В	10 Вт	20 Вт	30 Вт
Коэффициент мощности	>0.5	>0.9	>0.95
Световой поток	800-1000 лм	1600-2000 лм	2400-3000 лм
Габаритные размеры, D × H × L	Ø67×180×155 мм	Ø88×200×162 мм	Ø100×220×180 мм
Вес	0.6 кг	0.9 кг	1.2 кг

УСТАНОВКА И ПОДКЛЮЧЕНИЕ

- Соедините треки между собой при помощи коннекторов.
- Закрепите треки в месте установки.
- На коннекторе питания открутите винт и снимите крышку. Подсоедините провода, подводящие питание, к винтовым клеммам согласно рисунку. Используйте 3-жильный кабель. Обязательно подключите защитное заземление к клемме «GND».
- Переведите рычажный фиксатор светильника в положение «открыто» и вращающийся переключатель в положение «OFF». При этом контактные пластины должны убраться внутрь корпуса адаптера.
- Вставьте светильник в трек.
- Переведите рычажный фиксатор светильника в положение «закрыто».
- Подайте питание на трек и проверьте работу светильника.



МОДЕЛИ

Артикул	Модель	Цвет корпуса	Цветовая температура (К)*	Цвет свечения
025955	Светильник LGD-ZEUS-2TR-R100-30W Warm3000 (BK, 20-60 deg)	черный	3000	Белый теплый, аналогичный лампе накаливания
025954	Светильник LGD-ZEUS-2TR-R100-30W Day4000 (BK, 20-60 deg)		4000	Белый дневной, для жилых помещений
026612	Светильник LGD-ZEUS-2TR-R100-30W Day5000 (BK, 20-60 deg)		5000	Белый дневной, для жилых и коммерческих помещений
025951	Светильник LGD-ZEUS-2TR-R100-30W White6000 (BK, 20-60 deg)		6000	Белый чистый, для офисов и магазинов
025935	Светильник LGD-ZEUS-2TR-R100-30W Warm3000 (WH, 20-60 deg)	белый	3000	Белый теплый, аналогичный лампе накаливания
025934	Светильник LGD-ZEUS-2TR-R100-30W Day4000 (WH, 20-60 deg)		4000	Белый дневной, для жилых помещений
026613	Светильник LGD-ZEUS-2TR-R100-30W Day5000 (WH, 20-60 deg)		5000	Белый дневной, для жилых и коммерческих помещений
025932	Светильник LGD-ZEUS-2TR-R100-30W White6000 (WH, 20-60 deg)		6000	Белый чистый, для офисов и магазинов
025947	Светильник LGD-ZEUS-2TR-R88-20W Warm3000 (BK, 20-60 deg)	черный	3000	Белый теплый, аналогичный лампе накаливания
025946	Светильник LGD-ZEUS-2TR-R88-20W Day4000 (BK, 20-60 deg)		4000	Белый дневной, для жилых помещений
025945	Светильник LGD-ZEUS-2TR-R88-20W White6000 (BK, 20-60 deg)		6000	Белый чистый, для офисов и магазинов
025928	Светильник LGD-ZEUS-2TR-R88-20W Warm3000 (WH, 20-60 deg)	белый	3000	Белый теплый, аналогичный лампе накаливания
025914	Светильник LGD-ZEUS-2TR-R88-20W Day4000 (WH, 20-60 deg)		4000	Белый дневной, для жилых помещений
025913	Светильник LGD-ZEUS-2TR-R88-20W White6000 (WH, 20-60 deg)		6000	Белый чистый, для офисов и магазинов
025941	Светильник LGD-ZEUS-2TR-R67-10W Warm3000 (BK, 20-60 deg)	черный	3000	Белый теплый, аналогичный лампе накаливания
025940	Светильник LGD-ZEUS-2TR-R67-10W Day4000 (BK, 20-60 deg)		4000	Белый дневной, для жилых помещений
025939	Светильник LGD-ZEUS-2TR-R67-10W White6000 (BK, 20-60 deg)		6000	Белый чистый, для офисов и магазинов
025908	Светильник LGD-ZEUS-2TR-R67-10W Warm3000 (WH, 20-60 deg)	белый	3000	Белый теплый, аналогичный лампе накаливания
025906	Светильник LGD-ZEUS-2TR-R67-10W Day4000 (WH, 20-60 deg)		4000	Белый дневной, для жилых помещений
025905	Светильник LGD-ZEUS-2TR-R67-10W White6000 (WH, 20-60 deg)		6000	Белый чистый, для офисов и магазинов

* Указано типовое значение.