

QTi DALI 2X36 DIM

QUICKTRONIC INTELLIGENT DALI DIM T8 | Диммируемый ЭПРА DALI для ЛЛ 26 мм



Области применения

- Подходит для использования в системах аварийного освещения согласно EN 50172/DIN VDE 0108-100
- Офисные помещения с открытой планировкой, коридоры и помещения для хранения
- Спортзалы и заводы
- Дневное освещение
- Подходит для использования в светильниках с классом защиты I

Преимущества продукта

- Одинаковый световой поток при питании от сети постоянного и переменного тока
- Регулирование силы света амальгамных ламп без мерцания или сокращения срока службы
- Автоматический перезапуск после замены ламп

Характеристики устройства DALI

- Управление через интерфейс DALI
- Соответствие стандарта DALI нормативам IEC 60929 и IEC 62386
- Защита входа управления от бросков напряжения и изменения полярности (ЭПРА OSRAM)

Функция Touch DIM датчика Touch DIM

- Ручное регулирование силы света без использования контроллера с помощью стандартных выключателей
- Включая функцию памяти (двойной щелчок) и плавный запуск



Техническое описание продукта

Характеристики продукта

- Срок службы: > 100 000 ч (для T = 65 °C при T_c)

Техническое описание продукта

Technical data

Электрические параметры

| | |
|---|------------------|
| Входное напряжение сети переменного тока | 198...264 В |
| Номинальное напряжение | 220...240 В |
| Частота сети | 50...60 Hz |
| Входн. напряжение сети постоянного тока | 154...276 В |
| Рабочая частота | 48...120 кГц |
| Макс. кол-во ЭПРА на выключател 10 А (В) | 8 ¹⁾ |
| Макс. кол-во ЭПРА на выключател 16 А (В) | 13 ¹⁾ |
| Потеря мощности в раб режиме | 0,2 Вт |
| Пусковой ток | 45 А |

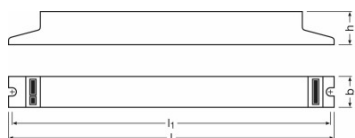
¹⁾ Type B

Светотехнические параметры

| | |
|-----------------|---------------------|
| Время зажигания | 0,6 s ¹⁾ |
|-----------------|---------------------|

¹⁾ оптимальный пуск с предварительным нагревом

Размеры и вес



| | |
|--|---|
| Длина | 423,0 mm |
| Ширина | 30,0 mm |
| Высота | 21,0 mm |
| Расстояние монтажного отверстия, длина | 415,0 mm |
| Вес продукта | 370,00 g |
| Длина проволоки на стороне ввода | 8,0...9,0 mm ¹⁾ |
| Длина проволоки на стороне вывода | 8,0...9,0 mm ¹⁾ |
| Сечения кабеля, сторона вывода | 0,5...1,5 / 0,5...1,0 mm ² ²⁾ |
| Сечения кабеля, сторона ввода | 0,5...1,5 / 0,5...1,0 mm ² ²⁾ |

¹⁾ Комбинированный провод

²⁾ Массивные жилы / Гибкий

Техническое описание продукта

Температуры и условия управления

| | |
|--|--------------|
| Диапазон температуры окружающей среды | -20...+50 °C |
| Допустимая относит. влажность при работе | 5...85 % |

Срок службы

| | |
|------------------------|------------------------|
| Срок эксплуатации ЭПРА | 100000 h ¹⁾ |
|------------------------|------------------------|

¹⁾ При температуре корпуса = 65°C при tc / 10 % выходов из строя

Предполагаемый срок службы

| Название продукта | Группа ламп | | | | |
|-------------------|-------------|--|--------|--------|-------|
| QTi DALI 2x36 DIM | L 36 W | ЭПРА температура окружающей среды [ta] | 40 | 50 | 60 |
| | | температура в критической точке [°C] | 55 | 65 | 75 |
| | | срок службы [h] | 100000 | 100000 | 90000 |

Возможности / мощности

| | |
|---|---|
| Интерфейс для диммирования | DALI / Touch DIM / Touch DIM Sensor |
| Диапазон регулировки яркости | 1...100 % ¹⁾ |
| С регулировкой яркости | Да |
| Предохранитель | Да |
| Защита от перегрева | Power reduction and switch off at T > 75 °C at the tc point |
| Подходит для светильников,имеющ.кл.защ. | I |
| Безопасное окончание срока службы лампы | EOL T.2 |

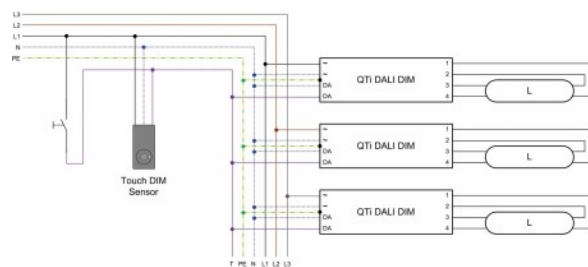
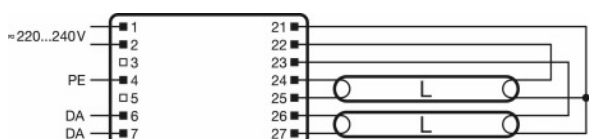
¹⁾ Световой поток

Сертификаты и Стандарты

| | |
|--------------------------------------|---|
| Сертификация/Соответствие стандартам | VDE / VDE-EMC / ENEC 10 / EL / GOST / RCM / CCC |
| EEI – Класс энергоэффективности | A1 BAT |
| Стандарты | Acc. to EN 61347-2-3/Acc. to EN 60929/Acc. to EN 55015:2006 + A1:2007/Acc. to EN 61000-3-2/Acc. to EN 61547 |
| Класс защиты | I |
| Тип защиты | IP20 |

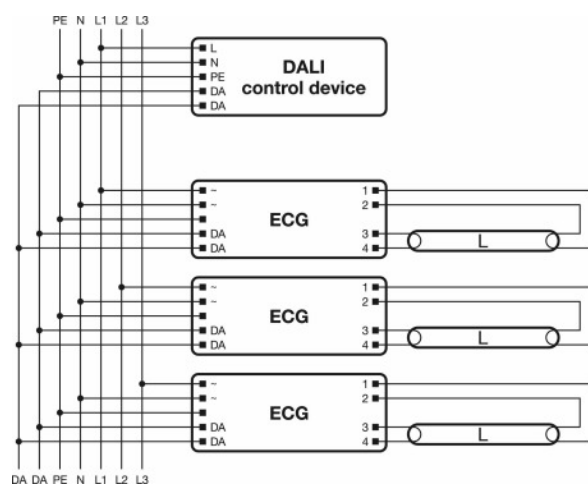
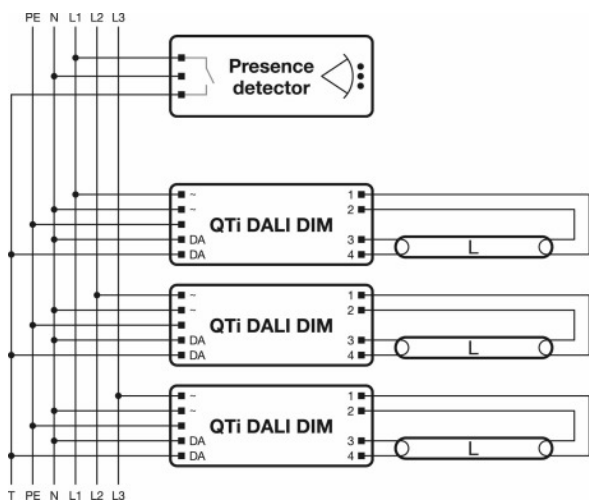
Техническое описание продукта

Схема подключения



Wiring diagram

Wiring diagram








Wiring diagram

Wiring diagram

[Загрузка данных](#)

Техническое описание продукта

| Файл | |
|---|--|
|  | Addon Technical Information Frequent switching Quicktronic |
|  | Addon Technical Information ECG lifetime - QUICKTRONIC (DALI) DIM |
|  | Certificates INOTEC |
|  | Certificates ENECVDE-Marks approval |
|  | Certificates Manufacturer's declaration Burning-in of fluorescent lamps |
|  | Certificates Manufacturer's declaration Low stand-by |
|  | Certificates Manufacturer's declaration EN 55015:2006+A1:2007 (300 MHz) |
|  | Certificates Manufacturer's declaration LampECG combinations: Frequent switching |
|  | Certificates Manufacturer's declaration Additional hints |
|  | Certificates VDE-EMC-CERTIFICATE QTi DALI DIM |
|  | Certificates EAC certificate for Quicktronics QT |
|  | Declarations of conformity Declaration of conformity |
|  | Installation/Operation notice Technical application guide QUICKTRONIC Intelligent DALI DIM (GB) |
|  | Operating instructions EAC QTi T8 DALI DIM |
|  | CAD data 3-dim 423x30x21 1881282 |
|  | CAD data 3-dim 423x30x21 1881282 |
|  | CAD data 3-dim 423x30x21 1881282 |
|  | CAD data PDF 423x30x21 1881282 |

Данные для заказа

| Product code | Описание продукта | Упаковка (цена/шт.) | Размеры (длина x ширина x высота) | Объем | Вес брутто |
|---------------|-------------------|---------------------------|-----------------------------------|----------------------|------------|
| 4050300870885 | QTi DALI 2X36 DIM | Shipping carton box 20 | 455 mm x 98 mm x 163 mm | 7.27 дм ³ | 7640.00 g |

Техническое описание продукта

| Product code | Описание продукта | Упаковка (цена/шт.) | Размеры (длина x ширина x высота) | Объем | Вес брутто |
|--------------|-------------------|---------------------|-----------------------------------|-------|------------|
|--------------|-------------------|---------------------|-----------------------------------|-------|------------|

The mentioned product code describes the smallest quantity unit which can be ordered. One shipping unit can contain one or more single products. When placing an order, for the quantity please enter single or multiples of a shipping unit.

Ссылки

Более подробную информацию по системной гарантии и положениям и условиям гарантийного обслуживания см. на странице

▶ www.osram.com/system-guarantee

Примечание

В заказ могут быть внесены изменения без предварительного уведомления. Проверьте информацию на наличие ошибок. Убедитесь, что информация актуальна.

QTi DALI 2X36 DIM

QUICKTRONIC INTELLIGENT DALI DIM T8 | Диммируемый ЭПРА DALI для ЛЛ 26 мм

| Название продукта | Группа ламп | Номинальный ток | Потери мощности | Световой поток при 35 °С | Число горелок |
|-------------------|-----------------|-----------------|-----------------|--------------------------|---------------|
| QTi DALI 2x36 DIM | DULUX F 36 W | 0.31 A | 69.00 Вт | 2900 лм | 2 |
| | DULUX L 36 W | 0.31 A | 69.00 Вт | 2900 лм | 2 |
| | DULUX L 36 W XT | 0.31 A | 69.00 Вт | 2900 лм | 2 |
| | L 30 W | 0.31 A | 69.00 Вт | 2250 лм | 2 |
| | L 32 W C | 0.31 A | 69.00 Вт | 2300 лм | 2 |
| | L 36 W -1 | 0.31 A | 69.00 Вт | 2700 лм | 2 |
| | L 36 W | 0.30 A | 69.00 Вт | 2700 лм | 2 |
| | L 36 W XT | 0.31 A | 37.00 Вт | 3300 лм | 2 |
| | L 36 W XXT | 0.31 A | 37.00 Вт | 3300 лм | 2 |
| | L 38 W | 0.31 A | 69.00 Вт | 3300 лм | 2 |