

Техническое описание,
инструкция по эксплуатации и паспорт.

Диммер LN-X-3CH (12/24V, 144/288W)



- Трехканальный диммер.
- Применяется для управления как монохромными, так и RGB-светодиодными лентами.
- Простое управление с помощью вращающегося регулятора (потенциометра).
- Прочный корпус.

ОСНОВНЫЕ ТЕХНИЧЕСКИЕ ДАННЫЕ

- Напряжение питания	DC 12-24 В
- Количество каналов	3 канала
- Максимальный выходной ток 4 А	
- Максимальная мощность нагрузки	144 Вт для 12В, 288 Вт для 24В
- Рабочая температура	-20°C ~+60°C
- Размеры	130×40×52 мм
- Вес	95 г

ВНЕШНИЕ ГАБАРИТЫ

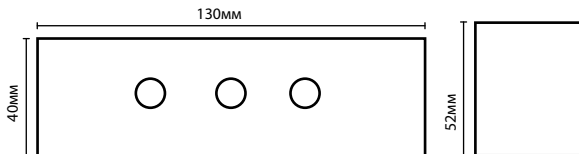
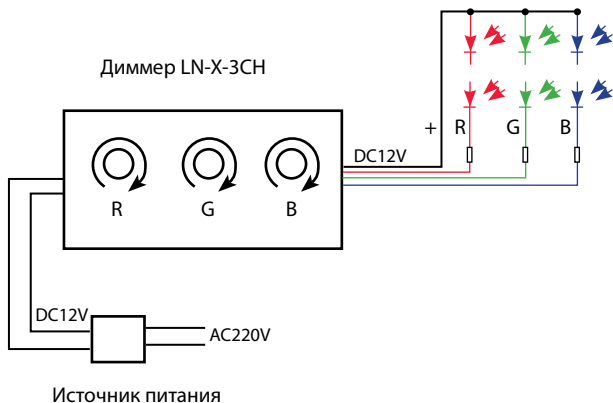
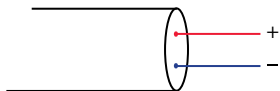


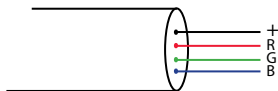
СХЕМА ПОДКЛЮЧЕНИЯ



ВХОД



ВЫХОД



ПОСЛЕДОВАТЕЛЬНОСТЬ ПОДКЛЮЧЕНИЯ

- Подключите провода от светодиодной ленты к разъему диммера, соблюдая полярность.
- Подключите провода от выхода источника питания к разъему диммера, соблюдая полярность.
- Для увеличения яркости поверните регулятор по часовой стрелке.
- Для уменьшения яркости поверните регулятор против часовой стрелки.

ТРЕБОВАНИЯ БЕЗОПАСНОСТИ

Конструкция диммера удовлетворяет требованиям электро- и пожарной безопасности по ГОСТ 12.2.007.0-75.

- Монтаж должен выполняться квалифицированным специалистом.
- Не осуществляйте монтаж и демонтаж оборудования при включенном электропитании.
- Соблюдайте полярность при подключении оборудования.
- Устанавливайте оборудование в хорошо проветриваемом месте. Не устанавливайте устройства в книжную полку или подобные закрытые места, а также вблизи нагревательных приборов.
- Не используйте изделие в помещениях с повышенной влажностью, а также в помещениях с повышенным содержанием химически активных веществ.
- Если при включении оборудования система не заработала должным образом, не пытайтесь устранить причину самостоятельно. Обесточьте устройство, свяжитесь с представителем торгового предприятия и доставьте ему неисправное изделие.

ГАРАНТИЙНЫЕ ОБЯЗАТЕЛЬСТВА

- Изготовитель гарантирует соответствие изделия требованиям действующей технической документации и обязательным требованиям государственных стандартов.
- Гарантийный срок эксплуатации - 12 месяцев с даты продажи изделия
- В случае выхода устройства из строя во время гарантийного срока, при наличии товарного и кассового чеков, а также отметки о продаже в паспорте устройства, потребитель может предъявить претензии в соответствии с действующим законодательством.
- Претензии предъявляются по месту приобретения оборудования.
- Гарантийные обязательства не распространяются на устройства, имеющие механические повреждения, а также признаки нарушения потребителем правил хранения, транспортирования и эксплуатации.
- Расходы на транспортировку светильника оплачивается покупателем.

ТРАНСПОРТИРОВАНИЕ И ХРАНЕНИЕ

- Размещение и крепление в транспортных средствах упакованных светильников должно обеспечивать их устойчивое положение, исключать возможность ударов друг о друга, а также о стенки транспортных средств.
- При транспортировании при отрицательных температурах перед включением светильник должен быть выдержан без упаковки в нормальных условиях не менее 24 ч.
- Светильник должен храниться в индивидуальной упаковке в отапливаемом хранилище при отсутствии в воздухе паров кислот, щелочей и других агрессивных примесей.

КОМПЛЕКТНОСТЬ

Диммер – 1 шт.

Техническое описание, руководство по эксплуатации и паспорт – 1 шт.

Упаковка – 1шт.

ОТМЕТКА О ПРОДАЖЕ

Модель: _____

Дата продажи: _____

Продавец: _____

МП

Потребитель: _____