

# СВЕТИЛЬНИКИ СВЕТОДИОДНЫЕ УЛИЧНЫЕ НАСТЕННЫЕ СЕРИИ LGD-Wall



**LGD-WALL-QUAD  
8W**

## 1. ОСНОВНЫЕ СВЕДЕНИЯ ОБ ИЗДЕЛИИ

- 1.1. Уличный настенный светодиодный светильник предназначен для освещения прилегающей территории и декоративной подсветки стен жилых домов и других архитектурных форм.
- 1.2. Применение в светильниках высокоэффективных светодиодов позволяет экономить до 90% электроэнергии, потребляемой лампами накаливания той же яркости.
- 1.3. Срок службы светодиодов более 30 000 часов, что значительно превосходит время жизни люминесцентных энергосберегающих ламп и ламп накаливания.
- 1.4. Влагозащищенный ударопрочный корпус IP54 позволяет использовать светильник для эксплуатации на открытом воздухе под навесом или в помещении.
- 1.5. Равномерное освещение, отсутствие мерцания и ослепляющих точек светодиодов.
- 1.6. При изготовлении корпусов светильников используются высококачественные материалы – закаленное стекло, алюминий.
- 1.7. Быстрая установка и простое подключение при помощи клеммной колодки.
- 1.8. Не содержит вредных или опасных веществ, таких как ртуть, свинец и др.

## 2. ОСНОВНЫЕ ТЕХНИЧЕСКИЕ ХАРАКТЕРИСТИКИ

### 2.1. Общие характеристики для серии LGD-Wall

|                                               |             |
|-----------------------------------------------|-------------|
| Напряжение питания (через встроенный драйвер) | AC 100-240В |
| Частота питающей сети                         | 50 / 60 Гц  |
| Максимальный потребляемый ток                 | 0,2 А       |
| Коэффициент мощности                          | >0,5        |

|                                       |               |
|---------------------------------------|---------------|
| Индекс цветопередачи                  | CRI>80        |
| Срок службы*                          | 30 000 ч      |
| Степень защиты от внешних воздействий | IP54          |
| Температура окружающей среды          | -20 ... +40°C |

\* Снижение яркости не более чем на 30% от первоначальной, при соблюдении условий эксплуатации.

### 2.2. Характеристики по моделям

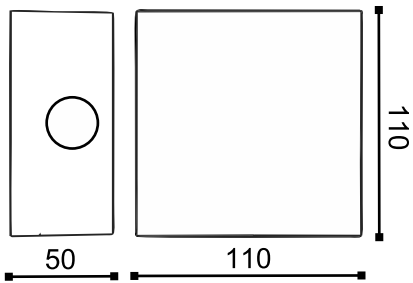
| Модель               | Мощность | Световой поток | Угол освещения | Материал рассеивателя | Цвет корпуса | Габаритные размеры | Вес     |
|----------------------|----------|----------------|----------------|-----------------------|--------------|--------------------|---------|
| LGD-Wall-Quad-18B-8W | 8 Вт     | 330 Лм         | 18°            | стекло                | черный       | 110x110x50 мм      | 0,68 кг |
| LGD-Wall-Quad-18G-8W | 8 Вт     | 330 Лм         | 18°            | стекло                | темно-серый  | 110x110x50 мм      | 0,68 кг |
| LGD-Wall-Quad-76B-8W | 8 Вт     | 170 Лм         | 76°            | стекло                | черный       | 110x110x50 мм      | 0,68 кг |
| LGD-Wall-Quad-76G-8W | 8 Вт     | 170 Лм         | 76°            | стекло                | темно-серый  | 110x110x50 мм      | 0,68 кг |

### 2.3. Дополнительная маркировка моделей.

| Обозначение | Цвет свечения                               | Цветовая температура** |
|-------------|---------------------------------------------|------------------------|
| White       | Белый чистый, для офисов и магазинов        | 6000 K                 |
| Day White   | Белый дневной, для жилых помещений          | 4000 K                 |
| Warm White  | Белый тёплый, аналогичный лампе накаливания | 3000 K                 |

\*\* Указано типовое значение.

**ПРИМЕЧАНИЕ!** Более подробные технические характеристики приведены на сайте [www.arlight.ru](http://www.arlight.ru).



### 3. УСТАНОВКА И ПОДКЛЮЧЕНИЕ

#### ВНИМАНИЕ!

- Перед началом всех работ отключите электропитание!
- Все работы должны проводиться только квалифицированным специалистом.

3.1. Извлеките светильник из упаковки и убедитесь в отсутствии механических повреждений.

3.2. Установите светильник:

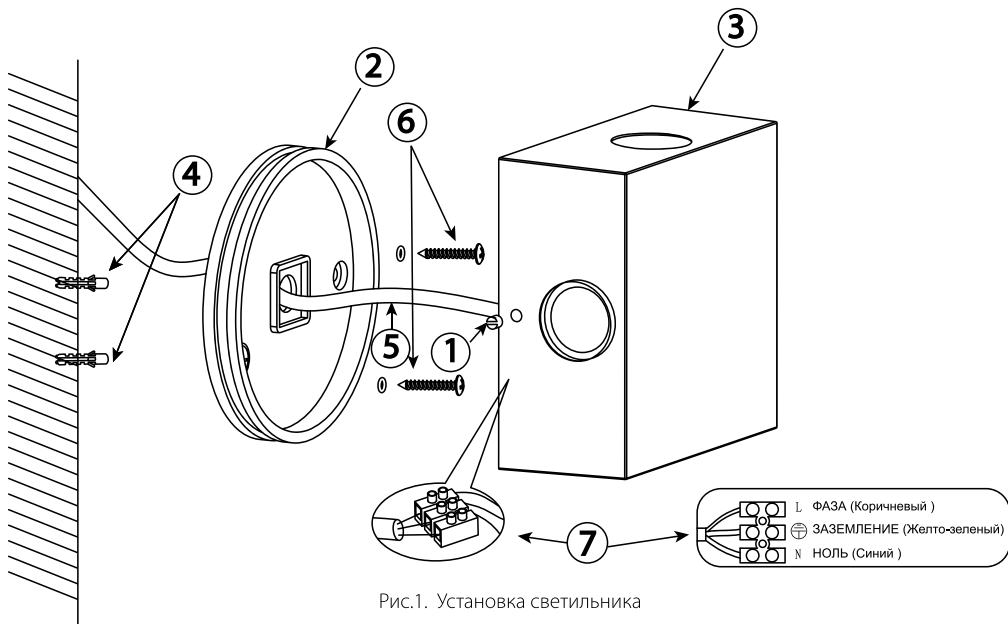


Рис.1. Установка светильника

- Выкрутите 2 винта (1) и отделите основание (2) от светильника (3).
- Разметьте и просверлите отверстия в стене, вставьте в отверстия пластиковые дюбели (4).
- Пропустите кабель электропитания (5) от сети ~220В через отверстие в основании (2).
- Закрепите на стене основание (2) шурупами (6), вкрутив их в пластиковые дюбели (4).
- Подключите сетевой кабель (5) к клеммной колодке (7).
- Соблюдайте порядок подключения проводов.
- Закрепите светильник (3) на основании (2) винтами (1). Перед закручиванием винтов, чтобы предотвратить замыкание проводов, проверьте укладку сетевого кабеля.
- Проверьте работу светильника.

- 3.3. Включите светильник и проверьте работоспособность.
- 3.4. Если светильник не заработал должным образом, проверьте подключение в соответствии с таблицей возможных неисправностей (см. пункт 4.5).
- 3.5. Если устранить неисправность не удалось, обесточьте светильник, затем демонтируйте его и свяжитесь с представителем торгового предприятия для обслуживания по гарантии.
- 3.6. Ни в коем случае не пытайтесь разбирать светильник или встроенный драйвер! Это опасно для жизни и лишает Вас гарантии!

#### 4. ОБЯЗАТЕЛЬНЫЕ ТРЕБОВАНИЯ И РЕКОМЕНДАЦИИ ПО ЭКСПЛУАТАЦИИ

**ВНИМАНИЕ! Данный светильник нельзя использовать со светорегуляторами (диммерами)!**

- 4.1. Условия эксплуатации:
  - Температура окружающей среды в диапазоне -20...+40 °С.
  - Отсутствие в воздухе паров и агрессивных примесей (кислот, щелочей и пр.).
- 4.2. Не устанавливайте светильник рядом с источниками тепла или в полностью закрытых пространствах без циркуляции воздуха.
- 4.3. Не устанавливайте светильники в местах, где может скапливаться вода (дождь, тающий снег).
- 4.4. Не разбирайте светильник или встроенный драйвер, не вносите изменения в конструкцию
- 4.5. Возможные неисправности и методы их устранения:

| Неисправность                              | Причина                                                                                                                                                                | Метод устранения                                                                                                                                                                                                                        |
|--------------------------------------------|------------------------------------------------------------------------------------------------------------------------------------------------------------------------|-----------------------------------------------------------------------------------------------------------------------------------------------------------------------------------------------------------------------------------------|
| Светильник не светится                     | <ol style="list-style-type: none"> <li>1. Нет контакта в соединениях.</li> <li>2. Неисправность светильника.</li> </ol>                                                | <ol style="list-style-type: none"> <li>1. Тщательно проверьте все подключения.</li> <li>2. Обратитесь к поставщику для замены по гарантии.</li> </ol>                                                                                   |
| Светильник мигает в выключенном состоянии. | <ol style="list-style-type: none"> <li>1. По сети ~ 220 В установлен выключатель с подсветкой, и(или) датчик движения (освещения).</li> </ol>                          | <ol style="list-style-type: none"> <li>1. Замените выключатель на модель без подсветки. Используйте датчик движения (освещения) только с релейным выходом.</li> </ol>                                                                   |
| Нестабильное свечение, мерцание.           | <ol style="list-style-type: none"> <li>1. В цепи питания драйвера установлен регулятор яркости(диммер).</li> <li>2. Неисправность драйвера или светильника.</li> </ol> | <ol style="list-style-type: none"> <li>1. Удалите из цепи питания регулятор (диммер), либо замените стандартный драйвер на диммируемый (приобретается отдельно).</li> <li>2. Обратитесь к поставщику для замены по гарантии.</li> </ol> |