

DULUX F 18 W/830 2G10

OSRAM DULUX F | Плоские компактные люминесцентные лампы 4-штырьковым цоколем для ПРА/ЭПРА



Области применения

- Офисы, общественные здания
- Магазины
- Отели, рестораны

Преимущества продукта

- Очень экономичная
- Отличная относительная световая эффективность
- Длительный сервисный срок службы

Характеристики продукта

- Короткая и компактная лампа со штырьковым цоколем с двухоборотными колбами
- Штыревой одиночный четырехконтактный цоколь 2G10
- Средний срок службы: 10 000 ч
- Индекс цветопередачи R_a : от 80 до 89



Техническое описание продукта

Technical data

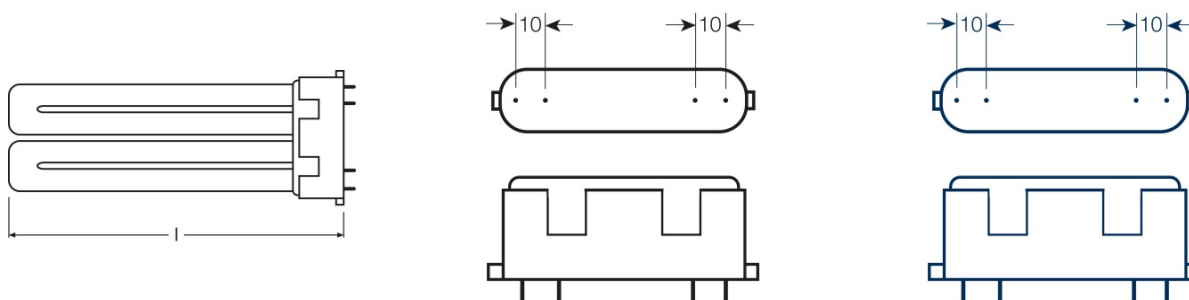
Электрические параметры

Номинальная мощность	18,0 Вт
Мощность	18,00 Вт

Фотометрические данные

Номинальный световой поток	1100 лм
Цветность света (обозначение)	LUMILUX Warm White
Световой поток при 25 °С	1100 лм
Световой поток	1100 лм
Цветовая температура	3000 К
Индекс цветопередачи Ra	80...89
Стабильность свет.п.лампы при 4 000ч	0,86
Стабильность свет.п.лампы при 6 000ч	0,83
Стабильность свет.п.лампы при 8 000ч	0,81
Стабильность свет.п.лампы при 12 000ч	0,77
Яркость	2,4 кд/см ²

Размеры и вес



Диаметр	17,5 mm
Общая длина	122,0 mm
Диаметр трубки	17,5 mm
Длина	122,0 mm
Длина согласно IEC стандарта	122 mm
Внешняя колба	T16
Максимальный диаметр	17,0 mm

Температуры и условия управления

Техническое описание продукта

Т окр. среды при макс. свет. потоке	25,0 °C
-------------------------------------	---------

Срок службы

Номинальный срок службы	13000 h
Срок службы лампы	13000 h
Срок службы	9000 h ¹⁾
Выход из строя (эксплуатация 2 000 ч)	0,99
Выход из строя (эксплуатация 4 000 ч)	0,99
Выход из строя (эксплуатация 6 000 ч)	0,99
Выход из строя (эксплуатация 8 000 ч)	0,95
Выход из строя (эксплуатация 12 000 ч)	0,64
Режим работы LLMF/LSF	HF
Срок службы	10000 h ¹⁾

¹⁾ С ЭПРА с горячим стартом

Дополнительные данные

Цоколь	2G10
Содержание ртути в лампе	2,5 mg

Возможности / мощности

Для внутреннего освещения	Да
---------------------------	----

Сертификаты и Стандарты

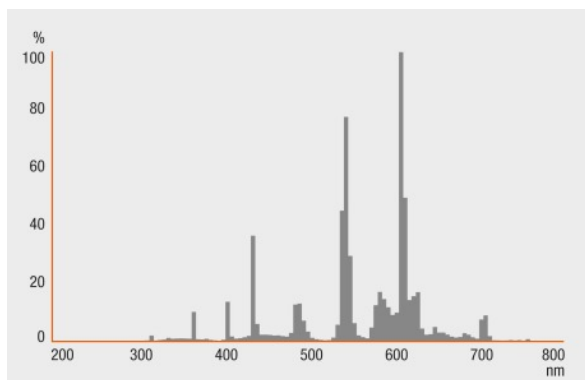
Класс энергопотребления	A
Энергопотребление	20 кВт·ч/1000 ч

Классификация

Международная система кодирования ламп	FSD-18/830-E-2G10-90/122
--	--------------------------

Техническое описание продукта

Распределение силы света



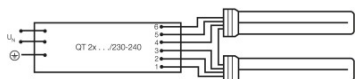
Spectral power distribution

Оборудование/аксессуары

- Подходит для использования с электронным и обычным ПРА

Советы по безопасности

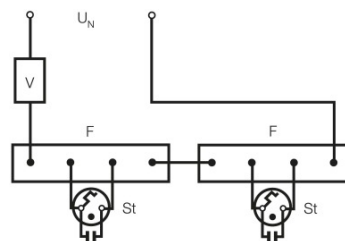
В случае поломки лампы: www.osram.com/brokenlamp



Circuit diagram

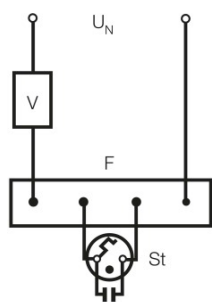


Circuit diagram



Circuit diagram

Техническое описание продукта



Circuit diagram

Данные для заказа

Product code	Описание продукта	Упаковка (цена/шт.)	Размеры (длина x ширина x высота)	Объем	Вес брутто
4050300333540	DULUX F 18 W/830 2G10	Shipping carton box 10	280 mm x 105 mm x 150 mm	4.41 дм ³	1066.00 g

The mentioned product code describes the smallest quantity unit which can be ordered. One shipping unit can contain one or more single products. When placing an order, for the quantity please enter single or multiples of a shipping unit.

Ссылки

Более подробную информацию по электронному ПРА QUICKTRONIC см. на странице

▶ www.osram.com/QUICKTRONIC

Примечание

В заказ могут быть внесены изменения без предварительного уведомления. Проверьте информацию на наличие ошибок. Убедитесь, что информация актуальна.

DULUX F 18 W/830 2G10

OSRAM DULUX F | Плоские компактные люминесцентные лампы 4-штырьковым цоколем для ПРА/ЭПРА

Название продукта	Название продукта ЭПРА	EAN-код	Номинальный ток	Потери мощности	Световой поток при 35 °С	Число горелок
DULUX F 18W/830 2G10	QT-ECO 1x18-24/220-240 L	4050300660417	0.13 A	18.00 Вт	1000 лм	1
	QT-ECO 1x18-24/220-240 S	4050300638560	0.13 A	18.00 Вт	1000 лм	1
	QTi 1x18 DIM		0.08 A	18.00 Вт	1100 лм	1
	QTi 2x18 DIM		0.16 A	37.00 Вт	1100 лм	2
	QTi 3x18 DIM	4008321069931	0.24 A	53.60 Вт	1100 лм	3
	QTi 4x18 DIM	4008321070012	0.31 A	69.30 Вт	1100 лм	4
	QTi DALI 1x18 DIM	4050300870403	0.08 A	18.00 Вт	1100 лм	1
	QTi DALI 2x18 DIM	4050300870526	0.16 A	37.00 Вт	1100 лм	2
	QTi DALI 3x18 DIM	4008321069979	0.24 A	53.60 Вт	1100 лм	3
	QTi DALI 4x18 DIM	4008321070050	0.31 A	69.30 Вт	1100 лм	4
	QTP-DL 1x18-24	4008321117861	0.085 A	18.00 Вт	1100 лм	1
	QTP-DL 2x18-24	4008321117885	0.16 A	36.00 Вт	1100 лм	2
	QTP-M 1x26-42	4008321329134	0.09 A	19.00 Вт	1050 лм	1
	QTP-M 2x26-32	4008321329158	0.16 A	36.00 Вт	1050 лм	2
	QTP-OPTIMAL 1x18-40	4008321873743	0.08 A	18.00 Вт	1050 лм	1
	QTP-OPTIMAL 2x18-40	4008321873767	0.16 A	33.00 Вт	1050 лм	2