

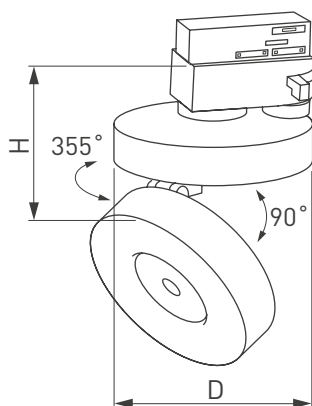
## СВЕТИЛЬНИКИ MONA-TRACK

### ПРИМЕНЕНИЕ

- Рекомендован для акцентного освещения в квартирах, офисах, музеях, магазинах с высокими требованиями к качеству света.

### ОСОБЕННОСТИ

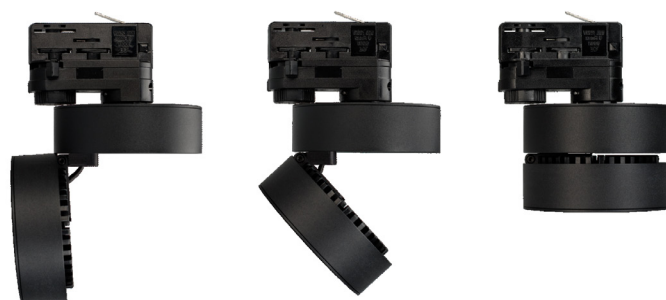
- Трековый светильник устанавливается на трехфазную шину 4TRA. Серия MONA также включает накладные и встраиваемые модели светильников.
- Корпус имеет откидной механизм с углом 90 градусов и вращается на 355 градусов вокруг своей оси.
- Узкий угол светового потока (24 градуса) позволяет точно расставить световые акценты.
- Высокий индекс цветопередачи - CRI>90.
- Универсальные цвета корпуса (белый или черный).



### ПАРАМЕТРЫ

|   |  |
|---|--|
| Артикулы                                      | <b>024996, 025444, 025445<br/>025448, 025447, 025446</b> |
| Напряжение питания сети                       | <b>АС 220-240 В, 50/60 Гц</b>                            |
| Мощность                                      | <b>12 Вт</b>   |
| Макс. ток, потребляемый от сети АС 230 В      | <b>0.2 А</b>   |
| Угол освещения                                | <b>24°</b>   |
| Угол поворота в адаптере                      | <b>355°</b>  |
| Угол регулировки наклона                      | <b>90°</b>   |
| Световой поток                                | <b>800 лм</b>  |
| Индекс цветопередачи, CRI                     | <b>&gt;90</b>  |
| Срок службы*                                  | <b>30 000 ч</b>  |
| Степень защиты                                | <b>IP40</b>  |
| Рабочая температура окружающей среды          | <b>-10 ... +50 °С</b>                                    |
| Класс защиты от поражения электрическим током | <b>II</b>  |
| Размер светильника, D×H×h                     | <b>Ø 100×105 мм</b>                                      |
| Гарантийный срок                              | <b>36 мес.</b>   |

\* При соблюдении условий эксплуатации и снижении яркости не более чем на 30% от первоначальной.



## УСТАНОВКА И ПОДКЛЮЧЕНИЕ

- Соедините треки между собой, используя коннекторы.
- Закрепите треки в месте установки.
- На коннекторе питания открутите винт и снимите крышку. Подсоедините провода, подводящие питание, к винтовым клеммам согласно рисунку. Используйте 5-жильный кабель. Обязательно подключите защитное заземление к клемме «GND».
- Переведите рычажный фиксатор светильника в положение «открыто» и вращающийся переключатель в положение «OFF». При этом контактные пластины должны убраться внутрь корпуса адаптера.
- Вставьте светильник в трек.
- Переведите рычажный фиксатор светильника в положение «закрыто». Поверните вращающийся переключатель в нужное положение. Переключатель имеет следующие положения:
  - OFF — выключен;
  - 1 — группа/фаза 1 (L1);
  - 2 — группа/фаза 2 (L2);
  - 3 — группа/фаза 3 (L3).
- Подайте питание на трек и проверьте работу светильника.

