

БЛОК ПИТАНИЯ ШИНЫ KNX-902-PS640-DIN

- KNX/EIB
- 640 mA
- BUS + AUX
- Монтаж на DIN-рейку



1. ОСНОВНЫЕ СВЕДЕНИЯ ОБ ИЗДЕЛИИ

- 1.1. Блок питания KNX-902-PS640-DIN предназначен для подачи рабочего напряжения на шину данных KNX/EIB, а также для организации дополнительного питания энергоемких устройств KNX по шине AUX.
- 1.2. Совместим с сертифицированным оборудованием KNX различных производителей: ABB, SCHNEIDER ELECTRIC, SIEMENS, ZENNIO и многих других.
- 1.3. Сертификация KNX/EIB.
- 1.4. Ключевые особенности:
 - большой суммарный ток;
 - защита от короткого замыкания, перегрузки;
 - кнопка RESET для «сброса» шины;
 - выход на шину данных через встроенный дроссель (choke) для обеспечения корректного прохождения сигналов;
 - выход AUX без дросселя;
 - индикация режимов работы;
 - монтаж на DIN-рейку 35 мм.

2. ОСНОВНЫЕ ТЕХНИЧЕСКИЕ ХАРАКТЕРИСТИКИ

Напряжение питания	AC 95–255 В
Собственное потребление	<6 Вт
Напряжение на выходе шины KNX (красно-черный терминал)	DC 30 В (+1/-2 В), SELV
Напряжение на выходе AUX (бело-желтый терминал)	DC 30 В (+1/-1 В), SELV
Суммарный ток на оба канала (KNX и AUX)	640 mA
Ток срабатывания защиты от перегрузки / КЗ	> 1.3 А
Время восстановления после срабатывания защиты	> 200 мс
Сечение подводящего силового провода 230 В	0.2–4 мм ²
Степень пылевлагозащиты	IP20
Температура окружающего воздуха	-5... +45 °С
Габаритные размеры	90×108×64.2 мм

3. УСТАНОВКА И ПОДКЛЮЧЕНИЕ

⚠ ВНИМАНИЕ! Во избежание поражения электрическим током перед началом всех работ отключите электропитание. Все работы должны проводиться только квалифицированным специалистом.

- 3.1. Извлеките устройство из упаковки и убедитесь в отсутствии механических повреждений.
- 3.2. Закрепите устройство в месте установки.
- 3.3. Подключите силовые питающие провода к клеммам «L» и «N», а также провод заземления к клемме заземления, как показано на Рисунке 1.
- 3.4. Подключите шину данных KNX (красный и черный провода в кабеле KNX) и, при необходимости, шину дополнительного питания AUX (серый и желтый провода в кабеле KNX) к соответствующим клеммным колодкам, соблюдая полярность и цвета проводов, как показано на Рисунке 1.
- 3.5. Убедитесь, что схема собрана правильно, соблюдена полярность подключения, и провода нигде не замыкаются.
- 3.6. Включите силовое питание. При этом зеленый индикатор «ON» должен загореться, показывая тем самым нормальную работу устройства.
- 3.7. Проверьте работу оборудования согласно проекту.
- 3.8. Если в проекте инсталляции существует необходимость организации второй шины KNX, данный блок питания позволяет сделать это. Выход AUX необходимо пропустить через внешний дроссель KNX.
- 3.9. Кнопка «RESET» позволяет без отключения силового питания «обнулить» состояние устройств, подключенных к шине данных, например, если какое-то устройство «зависло». Для этого нужно нажать и удерживать кнопку «RESET» более 25 секунд. При этом снимается напряжение с выходов обеих шин блока питания на время >0,5 сек.

Примечание. В связи с непрерывными работами по улучшению характеристик, параметры и работа устройства могут незначительно отличаться от описанных. Дополнительную информацию Вы можете найти на сайте arlight.ru.

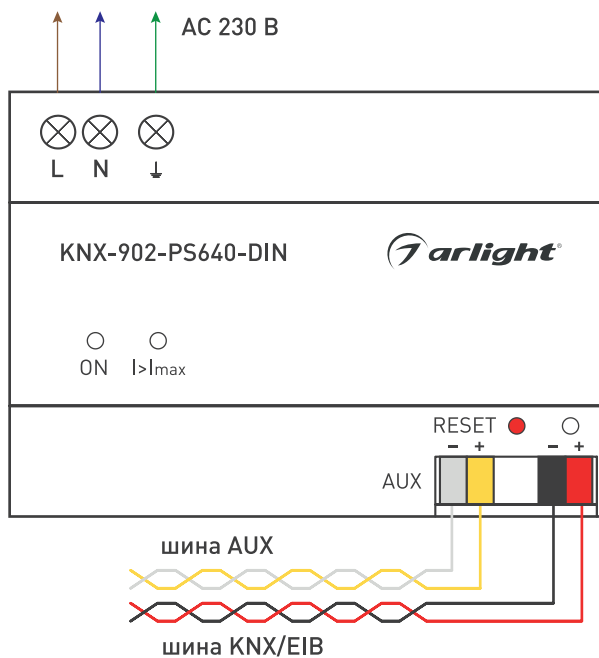


Рисунок 1. Схема подключения блока питания.

4. ОБЯЗАТЕЛЬНЫЕ ТРЕБОВАНИЯ И РЕКОМЕНДАЦИИ ПО ЭКСПЛУАТАЦИИ

- 4.1. Соблюдайте условия эксплуатации оборудования:
- Эксплуатация только внутри помещений.
 - Температура окружающего воздуха от -5 до $+45$ °С.
 - Относительная влажность воздуха не более 90% при 20 °С, без конденсации влаги.
 - Отсутствие в воздухе паров и агрессивных примесей (кислот, щелочей и пр.).
- 4.2. Если температура корпуса во время работы превышает $+70$ °С, обеспечьте дополнительную вентиляцию.
- 4.3. Не допускается установка вблизи нагревательных приборов или горячих поверхностей.
- 4.4. Не допускайте попадания воды или воздействия конденсата на устройство.
- 4.5. Соблюдайте полярность подключения и соответствие проводов.
- 4.6. Монтаж производите с учетом возможности доступа для последующего обслуживания оборудования. Не устанавливайте оборудование в места, доступ к которым будет невозможен.
- 4.7. Перед включением убедитесь, что схема собрана правильно, соединения выполнены надежно, замыкания отсутствуют. Замыкание в проводах может привести к отказу оборудования.
- 4.8. Возможные неисправности и методы их устранения.

Неисправность	Причина	Метод устранения
Устройство не включается, индикаторы не светятся.	Отсутствует или несоответствующее напряжение на входе блока питания.	Проверьте и приведите в соответствие с номинальным напряжением на входе.
Горит индикатор « >Imax».	Суммарное потребление по каналам KNX и AUX превышает 640 мА.	Уменьшите количество шинных устройств, питающихся от шины данных.
Мигает индикатор « >Imax», напряжение на выходах устройства отсутствует.	Суммарное потребление по каналам KNX и AUX превышает 1.4 А, либо короткое замыкание на шине KNX или AUX.	Устраните причину повышенного токопотребления. Устраните причину КЗ.