

---

## DECOSTAR 51S 20 W 12 V 10° GU5.3

DECOSTAR 51S Standard | Рефлекторные галогенные дихроичные лампы диаметром 51 и с защитным стеклом



---

### Области применения

- Освещение общего назначения
- Освещение рабочего места
- Освещение кухни
- Подсветка зеркал

---

### Преимущества продукта

- Яркое акцентное освещение
- Дихроичный отражатель снижает нагрев в световом пучке до 66 %
- Сертифицирована для использования в открытых светильниках (согласно IEC 60598-1)
- УФ-фильтр
- Не содержит ртути

---

### Характеристики продукта

- Средний срок службы: 2 000 ч
- Регулируемый
- Индекс цветопередачи  $R_a$ : 100

## Техническое описание продукта

### Technical data

#### Электрические параметры

Номинальная мощность	20,0 Вт
Номинальное напряжение	12,0 В
Мощность	20,00 Вт
Коэффициент мощности $\lambda$	1,00

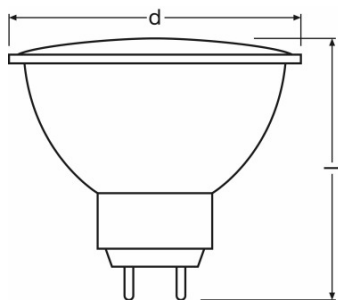
#### Фотометрические данные

Номинальный полезный световой поток <b>90°</b>	210 лм
Сила света	3000 кд
Цветовая температура	3000 К
Цветность света (обозначение)	Warm White
Индекс цветопередачи <b>Ra</b>	100
Расчетный полезный световой поток <b>90°</b>	210 лм

#### Светотехнические параметры

Угол излучения	10 °
Время зажигания	0,0 s
Время разогрева (60 %)	0,00 s

#### Размеры и вес



Диаметр	51,0 mm
Длина	46,0 mm
Общая длина	45,0 mm
Внешняя колба	MR51
Максимальный диаметр	51,0 mm

#### Срок службы

## Техническое описание продукта

Номинальный срок службы	2000 h
Срок службы лампы	2000 h
Количество циклов переключения	50000 <sup>1)</sup>
Спад свет.потока в течение срока службы	0,75

<sup>1)</sup> At 1 min on / 3 min off

## Дополнительные данные

Цоколь	GU5.3
Содержание ртути в лампе	0,0 mg
Не содержит ртути	Да

## Возможности / мощности

Положение горения	Любой
С регулировкой яркости	Да

## Сертификаты и Стандарты

Класс энергопотребления	B
Энергопотребление	22 кВт·ч/1000 ч

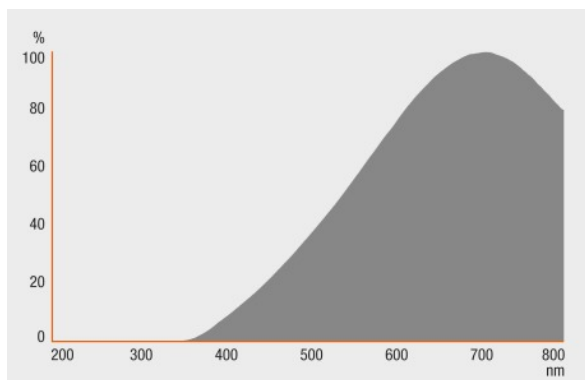
## Классификация

Международная система кодирования ламп	HRGS//UB-20-12-GU5.3-51/10
--	----------------------------

## Техническое описание продукта

### Распределение силы света

---



---

### Spectral power distribution

---

### Данные для заказа

Product code	Описание продукта	Упаковка (цена/шт.)	Размеры (длина x ширина x высота)	Объем	Вес брутто
4050300272474	DECOSTAR 51S 20 W 12 V 10° GU5.3	Shipping carton box 20	163 mm x 123 mm x 190 mm	3.81 дм <sup>3</sup>	896.00 g

The mentioned product code describes the smallest quantity unit which can be ordered. One shipping unit can contain one or more single products. When placing an order, for the quantity please enter single or multiples of a shipping unit.

---

### Ссылки

Графики распределения света см. на странице

▶ [www.osram.com](http://www.osram.com)

---

### Примечание

В заказ могут быть внесены изменения без предварительного уведомления. Проверьте информацию на наличие ошибок. Убедитесь, что информация актуальна.