

СВЕТИЛЬНИКИ СВЕТОДИОДНЫЕ УЛЬТРАТОНКИЕ ПАНЕЛИ СЕРИИ DL



1. ОСНОВНЫЕ СВЕДЕНИЯ

- 1.1. Встраиваемый светодиодный светильник предназначен для освещения жилых, офисных, торговых и других помещений.
- 1.2. В качестве источника света используются сверхъяркие чип-светодиоды, что позволяет экономить до 90% электроэнергии.
- 1.3. Срок службы светодиодов более 30000 часов, что значительно превосходит время жизни люминесцентных энергосберегающих ламп и ламп накаливания.
- 1.4. Мгновенное включение без задержек.
- 1.5. Равномерное освещение, отсутствие мерцания и ослепляющих точек светодиодов.
- 1.6. Малая толщина корпуса и компактный драйвер позволяют легко устанавливать светильник в любые гипсокартонные и натяжные потолки.
- 1.7. Простая и быстрая установка на пружинах без сверления.
- 1.8. Не содержит вредных или опасных веществ, таких как ртуть, свинец и др.

2. ОСНОВНЫЕ ТЕХНИЧЕСКИЕ ХАРАКТЕРИСТИКИ

2.1. Общие характеристики для серии DL

Напряжение питания (через драйвер)	110-240 В
Частота питающей сети	50 / 60 Гц
Угол освещения	120°
Ток питания светодиодов	DC 300 мА

Индекс цветопередачи	CRI > 80
Срок службы*	30000 ч
Степень защиты от внешних воздействий	IP20
Температура окружающей среды	-10...+40 °С

* Снижение яркости не более чем на 30% от первоначальной, при соблюдении условий эксплуатации

2.2. Характеристики моделей серии DL

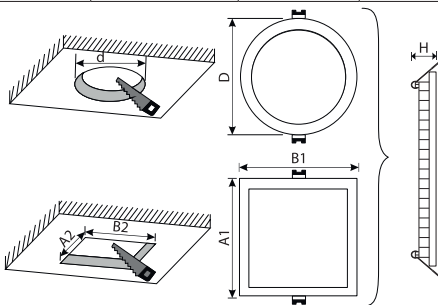
Модель	Мощность	Световой поток	Коэффициент мощности	Потребляемый от сети ток	Габаритные размеры (D x H)	Врезное отверстие (d)	Вес
DL-85M-4W	4 Вт	300-320 Лм	PF ≥ 0,5	AC 0,023A	Ø85x25 мм	Ø75 мм	0,2 кг
DL-120M-9W	9 Вт	675-720 Лм	PF ≥ 0,5	AC 0,041A	Ø120x25 мм	Ø110 мм	0,32 кг
DL-142M-13W	13 Вт	975-1040 Лм	PF ≥ 0,5	AC 0,059A	Ø142x25 мм	Ø130 мм	0,36 кг
DL-172M-15W	15 Вт	1125-1200 Лм	PF ≥ 0,5	AC 0,068A	Ø172x25 мм	Ø160 мм	0,45 кг
DL-192M-18W	18 Вт	1350-1440 Лм	PF ≥ 0,9	AC 0,082A	Ø192x25 мм	Ø180 мм	0,65 кг
DL-225M-21W	21 Вт	1575-1680 Лм	PF ≥ 0,9	AC 0,095A	Ø225x25 мм	Ø210 мм	0,83 кг

Модель	Мощность	Световой поток	Коэффициент мощности	Потребляемый от сети ток	Габаритные размеры (A1 x B1 x H)	Врезное отверстие (A2 x B2)	Вес
DL-93x93M-5W	5 Вт	375-400 Лм	PF ≥ 0,5	AC 0,023A	93x93x25 мм	80x80 мм	0,23 кг
DL-120x120M-9W	9 Вт	675-720 Лм	PF ≥ 0,5	AC 0,041A	120x120x25 мм	110x110 мм	0,32 кг
DL-142x142M-13W	13 Вт	975-1040 Лм	PF ≥ 0,5	AC 0,059A	142x142x25 мм	130x130 мм	0,36 кг
DL-172x172M-15W	15 Вт	1125-1200 Лм	PF ≥ 0,5	AC 0,068A	172x172x25 мм	160x160 мм	0,45 кг
DL-192x192M-18W	18 Вт	1350-1440 Лм	PF ≥ 0,9	AC 0,082A	192x192x25 мм	180x180 мм	0,65 кг
DL-225x225M-21W	21 Вт	1575-1680 Лм	PF ≥ 0,9	AC 0,095A	225x225x25 мм	210x210 мм	0,83 кг

2.3. Дополнительная маркировка моделей

Обозначение	Цвет свечения	Цветовая температура**
White	Белый чистый, для офисов и магазинов	6000K
Day White	Белый дневной, для жилых помещений	4000K
Warm White	Белый тёплый, аналогичный лампе накаливания	3000K

** Указано типовое значение

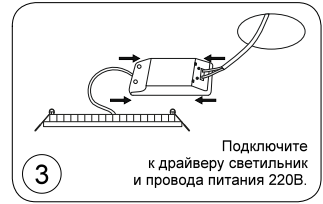
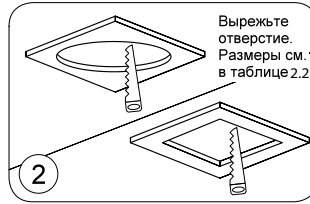
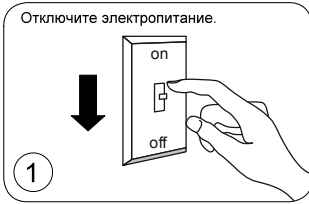


3. УСТАНОВКА И ПОДКЛЮЧЕНИЕ

ВНИМАНИЕ!

- **Перед началом всех работ отключите электропитание!**
- **Запрещается подключать светильник к сети ~220В без драйвера!**
- **Запрещается присоединять (отсоединять) светильник при включенном драйвере!**
- **Все работы должны проводиться только квалифицированным специалистом.**

- 3.1. Вырежьте отверстие в потолке по размерам, указанным в таблице для данной модели светильника.
- 3.2. Подключите светильник к выходу драйвера (маркировка SEC, OUTPUT, выход), используя соответствующие разъемы.
- 3.3. Подключите обесточенные провода сети ~ 220В ко входу драйвера (маркировка PRI, INPUT, вход).
- 3.4. Отведите скобы держателя вверх и вставьте светильник вместе с драйвером в отверстие.
- 3.5. Включите светильник и проверьте работоспособность.
- 3.6. Если светильник не заработал должным образом, проверьте подключение в соответствии с таблицей возможных неисправностей (см. пункт 4.10).
- 3.7. При невозможности устранения неисправности обесточьте светильник, затем демонтируйте и свяжитесь с представителем торгового предприятия для обслуживания по гарантии.
- 3.8. Ни в коем случае не пытайтесь разбирать светильник или драйвер! Это опасно для жизни и лишает Вас гарантии!



4. ОБЯЗАТЕЛЬНЫЕ ТРЕБОВАНИЯ И РЕКОМЕНДАЦИИ ПО ЭКСПЛУАТАЦИИ

ВНИМАНИЕ!

- Данный светильник нельзя использовать со светорегуляторами (диммерами)!
- При необходимости регулировки яркости (диммирования) обратитесь к поставщику для приобретения драйвера с функцией диммирования. Информацию по модели драйвера предоставляет поставщик.

4.1. Условия эксплуатации:

- Только для помещений;
 - Температура окружающей среды в диапазоне 0...+40°C;
 - Относительная влажность воздуха не более 90% при 20°C;
 - Отсутствие в воздухе паров и агрессивных примесей (кислот, щелочей и пр.)
- Используйте только драйвер, поставляемый в комплекте.
 - К одному драйверу должен быть подключен только один светильник.
 - Не эксплуатируйте светильник в помещениях с горячим воздухом выше +40°C и (сауны, бани).
 - Не устанавливайте светильник рядом с источниками тепла или в полностью закрытых пространствах без циркуляции воздуха.
 - Не устанавливайте драйвер на корпус светильника.
 - Для достаточного охлаждения над светильником рекомендуется минимальное свободное пространство не менее 40 мм.
 - Не допускайте попадания воды на светильник или драйвер, не эксплуатируйте в помещениях с высокой влажностью и возможностью образования конденсата (мокрые ванные комнаты, бассейны).
 - Не разбирайте светильник или драйвер, не вносите изменения в конструкцию.

4.10. Возможные неисправности и методы их устранения:

Неисправность	Причина	Метод устранения
Светильник не светится	<ol style="list-style-type: none"> Нет контакта в соединении. Подключен драйвер не из комплекта светильника. Неисправность драйвера или светильника. 	<ol style="list-style-type: none"> Тщательно проверьте все подключения. Используйте стандартный драйвер из комплекта светильника. Обратитесь к поставщику для замены по гарантии.
Светильник мигает в выключенном состоянии.	<ol style="list-style-type: none"> По сети ~ 220 В установлен выключатель с подсветкой, и(или) датчик движения (освещения). 	<ol style="list-style-type: none"> Замените выключатель на модель без подсветки. Используйте датчик движения (освещения) только с релейным выходом.
При включении светильник мигает, или гаснет.	<ol style="list-style-type: none"> К одному драйверу подключено несколько светильников. Подключен драйвер не из комплекта светильника 	<ol style="list-style-type: none"> Подключите каждый светильник только к одному драйверу. Используйте стандартный драйвер из комплекта светильника.
Нестабильное свечение, мерцание.	<ol style="list-style-type: none"> В цепи питания драйвера установлен регулятор яркости (диммер). Неисправность драйвера или светильника. 	<ol style="list-style-type: none"> Удалите из цепи питания регулятор (диммер), либо замените стандартный драйвер на диммируемый (приобретается отдельно). Обратитесь к поставщику для замены по гарантии.