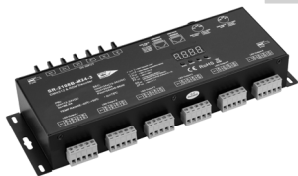


## ДЕКОДЕР DMX-RDM SR-2108B-XLR3-24CH

DMX, RDM  
12-24В  
24 канала x 4А  
1152-2304Вт



### 1. ОСНОВНЫЕ СВЕДЕНИЯ

- SR-2108B-XLR3-24CH - универсальный 24-х каналный DMX-RDM декодер для PWM (ШИМ) управления светодиодной лентой и другими светодиодными источниками света с напряжением питания от 12 до 24В.
- Полная совместимость с протоколами DMX512, DMX512(1990), DMX512-A, RDM V1.0 (E1.20 - 2006 ESTA), совместимо с DMX512 мастер-консолями других производителей.
- Поддержка расширенного протокола RDM для двусторонней связи между RDM консолью и декодером облегчает работу с оборудованием (возможна удаленная запись адресов с RDM консоли, распознавание устройств, диагностика и передача информации о состоянии устройства).
- Двенадцать выходных каналов ШИМ с общим анодом.
- Два типа разъемов для подключения шины DMX: RJ45 и XLR3.
- Универсальность и гибкая настройка благодаря большому количеству изменяемых параметров.
- Возможность работы в режиме «мастер» сети DMX (без внешней консоли)
- Прочный металлический корпус.

### 2. ОСНОВНЫЕ ТЕХНИЧЕСКИЕ ДАННЫЕ

Модель	SR-2108B-XLR3-24CH
Входное напряжение	DC 12 - 24В
Выходное напряжение	DC 12 - 24В, ШИМ
Количество каналов управления	24 канала
Максимальный выходной ток одного канала	4 А
Максимальная суммарная мощность нагрузки	1152 Вт (12 В), 2304 Вт (24 В),
Подключение нагрузки	Общий анод
Входной сигнал управления	DMX512(1990), RDM
Разрядность выходного ШИМа	8, 16 бит
Частота ШИМ	0,5 - 30 КГц
Установка значения гамма	0,1 - 9,9
Тип разъемов для подключения шины	XLR3, RJ45
Степень пылевлагозащиты	IP20
Рабочая температура	-20...+50 °С
Размеры	264x114x40 мм

#### ВНИМАНИЕ!

Дополнительную информацию и более подробные характеристики Вы можете найти на сайте [www.arlight.ru](http://www.arlight.ru).

### 3. УСТАНОВКА ОБОРУДОВАНИЯ, ПОДКЛЮЧЕНИЕ И НАСТРОЙКА

**ВНИМАНИЕ!** Во избежание поражения электрическим током перед началом работ отключите электроснабжение. Все работы должны проводиться только квалифицированным специалистом.

- 3.1. Извлеките декодер из упаковки и убедитесь в отсутствии механических повреждений.
- 3.2. Закрепите декодер в месте установки.
- 3.3. Выполните подключение декодера в соответствии со схемой Рис.2 и маркировкой на корпусе декодера.

Выходы декодера, для удобства подключения и для снижения нагрузки на клеммы, разделены на 6 групп. В каждой группе имеется общая клемма «+ питания» и 4 выходных канала.

Вход питания = 12-24В

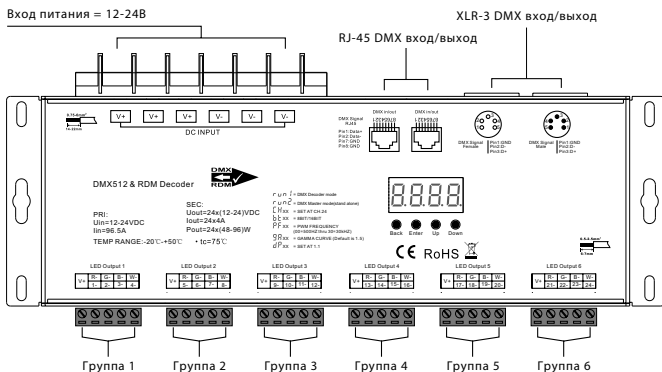


Рис.1. Внешний вид и назначение разъемов декодера.

При подключении шины DMX воспользуйтесь маркировкой на корпусе декодера или данными из таблицы.

СИГНАЛ	XLR3	RJ45
DATA+	3	1
DATA-	2	2
GND	1	7,8

- 3.4. Убедитесь, что схема собрана правильно, везде соблюдена полярность, и провода нигде не замыкаются. Замыкание в нагрузке может привести к выходу декодера из строя.
- 3.5. Включите питание.
- 3.6. Выполните настройку декодера.

#### ВНИМАНИЕ!

Для возврата к заводским установкам, одновременно нажмите кнопки «Back» и «Enter» и удерживайте их в течении 5 секунд, пока дисплей не погаснет.



● ● ● ●  
Back Enter Up Down

Управление декодером выполняется при помощи 4-х кнопок: «Up» - вверх, «Down» - вниз, «Enter» - ввод, «Back» - назад. Режим и значение параметра отображается на дисплее.

Кнопками «Up» / «Down» выберите необходимый параметр и нажмите кнопку «Enter», дисплей начнёт мигать. Кнопками «Up» / «Down» установите требуемое значение параметра (нажатие – медленная смена значений, удержание - быстрая смена). Для сохранения параметра и выхода из режима нажмите кнопку «Back».

Декодер может работать в двух режимах: с внешним управлением от DMX консоли (на дисплее RUN1) и без внешнего управления (на дисплее RUN2). После изменения режимов работы, необходимо выключить и снова включить устройство.

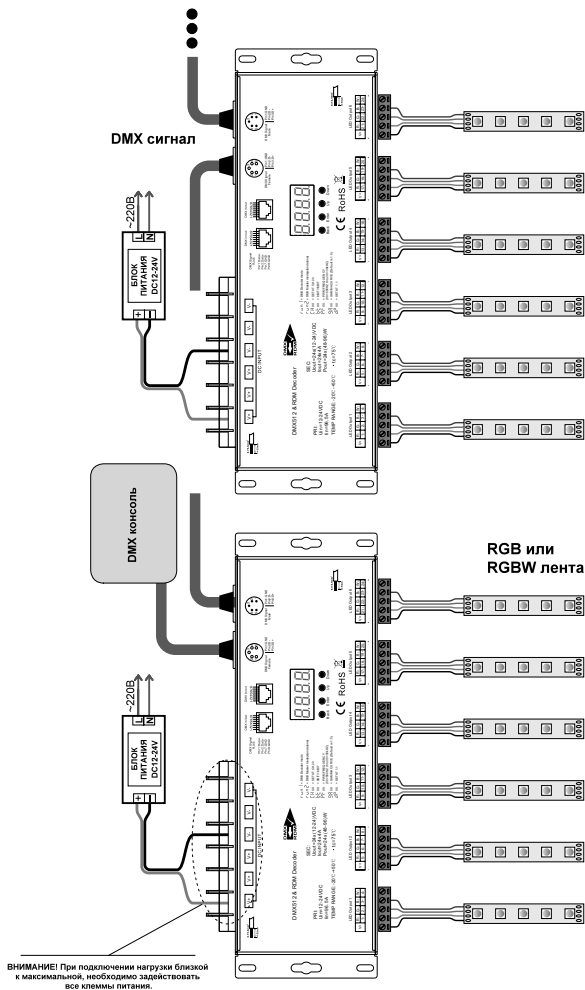


Рис.2. Схема подключения декодера.

В режиме «RUN2» устройство выполняет функции Мастер-контроллера - управляет подключенной нагрузкой и параллельно дублирует команды в DMX шину с адресацией кратно 24, т.е. через каждые 24 адреса команды повторяются.

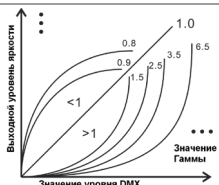
Устанавливаемые параметры и их значения приведены в таблице 1.

**Таблица 1.**

<b>01.01</b>	Первая пара указывает номер канала (01-24), вторая пара – яркость в канале (00-99-FL). По умолчанию <b>01.01</b>
<b>CAXX</b>	<b>xx</b> – одна из 4-х динамических программ (дублируется в шину DMX кратно 24 адресам). По умолчанию <b>CA01</b>
<b>SP09</b>	Скорость исполнения динамической программы (1-9). По умолчанию <b>SP09</b>

Для режима «RUN1» параметры и их значение приведены в таблице 2.

**Таблица 2.**

<b>8.XXX</b>	<b>Установка начального DMX адреса</b> (по умолчанию - 001). Диапазон устанавливаемых значений: 001-512
<b>8.8.XX</b>	<b>Установка количества используемых DMX каналов</b> (по умолчанию – CH24). От установленного значения зависит адресация выходных каналов. Ниже приведены примеры распределения адресов при значении начального DMX адреса 001: <b>CH01</b> - всем выходным каналам присваивается адрес 001; <b>CH24</b> - выходам с 1 по 24 присваиваются адреса 001-024 соответственно
<b>8.8.XX</b>	<b>Установка разрядности ШИМ – 8 или 16 бит</b> (по умолчанию – 16 бит). Устанавливаемые значения: 08 или 16 бит.
<b>8.8.XX</b>	<b>Установка частоты ШИМ</b> (по умолчанию – 1 КГц). Устанавливаемые значения: 00=500 Гц, 01=1 КГц, 02=2 КГц ... 30=30 КГц
<b>9.8.XX</b>	<b>Установка значения гамма-кривой диммирования выхода</b> (по умолчанию – 1,5). Диапазон устанавливаемых значений: 0,1 - 9,9. 
<b>8.8.XX</b>	<b>Установка режима декодирования</b> (по умолчанию – Drp1.1). От выбора режима декодирования зависит реакция выходных каналов на данные, передаваемые в каналах DMX. Соответствие выбранного режима и реакции выходных каналов при разных установках режима адресации приведена в таблицах 2.1 и 2.2.

**Таблица 2.1. Начальный DMX адрес - 001, режим адресации - CH01**

DMX канал / № слайдера	Режим декодирования			
	Drp1.1	Drp2.1	Drp2.2	Drp3.1
1	Диммирование всех выходов	Диммирование всех выходов	Диммирование всех выходов	Диммирование всех выходов
2	-	Микродиммирование* всех выходов	Стробоскоп всех выходов	Микродиммирование всех выходов
3	-	-	-	Стробоскоп всех выходов

\*Микродиммирование (диапазон значений 0-255) максимальное значение (255) соответствует яркости 2 единицы полного диммирования.

**Таблица 2.2. Начальный DMX адрес - 001, режим адресации – СН12 (часть 1)**

DMX канал / № слайдера	Режим декодирования				
	Dr1.1	Dr2.1	Dr3.2	Dr3.4	Dr4.3
1	Дим.вых. 1	Дим.вых. 1	Дим.вых. 1,2	Дим.вых. 1,2,3,4	Дим.вых. 1,2,3
2	Дим.вых. 2	МикрДим*, Вых. 1	Дим.вых. 1	Дим.вых. 1,3	Дим.вых. 1
3	Дим.вых. 3	Дим.вых. 2	Дим.вых. 2	Дим.вых. 2,4	Дим.вых. 2
4	Дим.вых. 4	МикрДим. Вых. 2	Дим.вых. 3,4	Дим.вых. 5,6,7,8	Дим.вых. 3
5	Дим.вых. 5	Дим.вых. 3	Дим.вых. 3	Дим.вых. 5,7	Дим.вых. 4,5,6
6	Дим.вых. 6	МикрДим. Вых. 3	Дим.вых. 4	Дим.вых. 6,8	Дим.вых. 4
7	Дим.вых. 7	Дим.вых. 4	Дим.вых. 5,6	Дим.вых. 9,10,11,12	Дим.вых. 5
8	Дим.вых. 8	МикрДим. Вых. 4	Дим.вых. 5	Дим.вых. 9,11	Дим.вых. 6
9	Дим.вых. 9	Дим.вых. 5	Дим.вых. 6	Дим.вых. 10,12	Дим.вых. 7,8,9
10	Дим.вых. 10	МикрДим. Вых. 5	Дим.вых. 7,8	Дим.вых. 13,14,15,16	Дим.вых. 7
11	Дим.вых. 11	Дим.вых. 6	Дим.вых. 7	Дим.вых. 13,15	Дим.вых. 8
12	Дим.вых. 12	МикрДим. Вых. 6	Дим.вых. 8	Дим.вых. 14,16	Дим.вых. 9
13	Дим.вых. 13	Дим.вых. 7	Дим.вых. 9,10	Дим.вых. 17,18,19,20	Дим.вых. 10,11,12
14	Дим.вых. 14	МикрДим. Вых. 7	Дим.вых. 9	Дим.вых. 17,19	Дим.вых. 10
15	Дим.вых. 15	Дим.вых. 8	Дим.вых. 10	Дим.вых. 18,20	Дим.вых. 11
16	Дим.вых. 16	МикрДим. Вых. 8	Дим.вых. 11,12	Дим.вых. 21,22,23,24	Дим.вых. 12
17	Дим.вых. 17	Дим.вых. 9	Дим.вых. 11	Дим.вых. 21,23	Дим.вых. 13,14,15
18	Дим.вых. 18	МикрДим. Вых. 9	Дим.вых. 12	Дим.вых. 22,24	Дим.вых. 13
19	Дим.вых. 19	Дим.вых. 10	Дим.вых. 13,14	-	Дим.вых. 14
20	Дим.вых. 20	МикрДим. Вых. 10	Дим.вых. 13	-	Дим.вых. 15
21	Дим.вых. 21	Дим.вых. 11	Дим.вых. 14	-	Дим.вых. 16,17,18
22	Дим.вых. 22	МикрДим. Вых. 11	Дим.вых. 15,16	-	Дим.вых. 16
23	Дим.вых. 23	Дим.вых. 12	Дим.вых. 15	-	Дим.вых. 17
24	Дим.вых. 24	МикрДим. Вых. 12	Дим.вых. 16	-	Дим.вых. 18
25	-	Дим.вых. 13	Дим.вых. 17,18	-	Дим.вых. 19,20,21
26	-	МикрДим*, Вых. 13	Дим.вых. 17	-	Дим.вых. 19
27	-	Дим.вых. 14	Дим.вых. 18	-	Дим.вых. 20
28	-	МикрДим. Вых. 14	Дим.вых. 19,20	-	Дим.вых. 21
29	-	Дим.вых. 15	Дим.вых. 19	-	Дим.вых. 22,23,24
30	-	МикрДим. Вых. 15	Дим.вых. 20	-	Дим.вых. 22
31	-	Дим.вых. 16	Дим.вых. 21,22	-	Дим.вых. 23
32	-	МикрДим. Вых. 16	Дим.вых. 21	-	Дим.вых. 24
33	-	Дим.вых. 17	Дим.вых. 22	-	-
34	-	МикрДим. Вых. 17	Дим.вых. 23,24	-	-
35	-	Дим.вых. 18	Дим.вых. 23	-	-
36	-	МикрДим. Вых. 18	Дим.вых. 24	-	-
37	-	Дим.вых. 19	-	-	-
38	-	МикрДим. Вых. 19	-	-	-
39	-	Дим.вых. 20	-	-	-
40	-	МикрДим. Вых. 20	-	-	-
41	-	Дим.вых. 21	-	-	-
42	-	МикрДим. Вых. 21	-	-	-
43	-	Дим.вых. 22	-	-	-
44	-	МикрДим. Вых. 22	-	-	-
45	-	Дим.вых. 23	-	-	-
46	-	МикрДим. Вых. 23	-	-	-
47	-	Дим.вых. 24	-	-	-
48	-	МикрДим. Вых. 24	-	-	-

\*Микродиммирование - диапазон значений 0-255. Максимальному значению 255 соответствует яркости 2-х единиц полного диммирования.

**Таблица 2.2. Начальный DMX адрес - 001, режим адресации – CN12 (часть 2)**

DMX канал / № слайдера	Режим декодирования				
	Dr5.3	Dr5.4	Dr6.4	Dr8.6	Dr9.6
1	Дим.вых. 1,2,3	Дим.вых. 1,2,3,4	Дим.вых. 1,2,3,4	Дим.вых. 1,2,3,4	Дим.вых. 1,2,3,4
2	Дим.вых. 1	Дим.вых. 1	Дим.вых. 1	Дим.вых. 1	Дим.вых. 1
3	Дим.вых. 2	Дим.вых. 2	Дим.вых. 2	Дим.вых. 2	Дим.вых. 2
4	Дим.вых. 3	Дим.вых. 3	Дим.вых. 3	Дим.вых. 3	Дим.вых. 3
5	Строб.вых. 1,2,3	Дим.вых. 4	Дим.вых. 4	Дим.вых. 4	Дим.вых. 4
6	Дим.вых. 4,5,6	Дим.вых. 5,6,7,8	Строб.вых. 1,2,3,4	Дим.вых. 5,6	Дим.вых. 5,6
7	Дим.вых. 4	Дим.вых. 5	Дим.вых. 5,6,7,8	Дим.вых. 5	Дим.вых. 5
8	Дим.вых. 5	Дим.вых. 6	Дим.вых. 5	Дим.вых. 6	Дим.вых. 6
9	Дим.вых. 6	Дим.вых. 7	Дим.вых. 6	Дим.вых. 7,8,9,10	Строб.вых. 1,2,3,4,5,6
10	Строб.вых. 4,5,6	Дим.вых. 8	Дим.вых. 7	Дим.вых. 7	Дим.вых. 7,8,9,10
11	Дим.вых. 7,8,9	Дим.вых. 9,10,11,12	Дим.вых. 8	Дим.вых. 8	Дим.вых. 7
12	Дим.вых. 7	Дим.вых. 9	Строб.вых. 5,6,7,8	Дим.вых. 9	Дим.вых. 8
13	Дим.вых. 8	Дим.вых. 10	Дим.вых. 9,10,11,12	Дим.вых. 10	Дим.вых. 9
14	Дим.вых. 9	Дим.вых. 11	Дим.вых. 9	Дим.вых. 11,12	Дим.вых. 10
15	Строб.вых. 7,8,9	Дим.вых. 12	Дим.вых. 10	Дим.вых. 11	Дим.вых. 11,12
16	Дим.вых. 10,11,12	Дим.вых. 13,14,15,16	Дим.вых. 11	Дим.вых. 12	Дим.вых. 11
17	Дим.вых. 10	Дим.вых. 13	Дим.вых. 12	Дим.вых. 13,14,15,16	Дим.вых. 12
18	Дим.вых. 11	Дим.вых. 14	Строб.вых. 9,10,11,12	Дим.вых. 13	Строб.вых. 7,8,9,10,11,12
19	Дим.вых. 12	Дим.вых. 15	Дим.вых. 13,14,15,16	Дим.вых. 14	Дим.вых. 13,14,15,16
20	Строб.вых. 10,11,12	Дим.вых. 16	Дим.вых. 13	Дим.вых. 15	Дим.вых. 13
21	Дим.вых. 13,14,15	Дим.вых. 17,18,19,20	Дим.вых. 14	Дим.вых. 16	Дим.вых. 14
22	Дим.вых. 13	Дим.вых. 17	Дим.вых. 15	Дим.вых. 17,18	Дим.вых. 15
23	Дим.вых. 14	Дим.вых. 18	Дим.вых. 16	Дим.вых. 17	Дим.вых. 16
24	Дим.вых. 15	Дим.вых. 19	Строб.вых. 13,14,15,16	Дим.вых. 18	Дим.вых. 17,18
25	Строб.вых. 13,14,15	Дим.вых. 20	Дим.вых. 17,18,19,20	Дим.вых. 19,20,21,22	Дим.вых. 17
26	Дим.вых. 16,17,18	Дим.вых. 21,22,23,24	Дим.вых. 17	Дим.вых. 19	Дим.вых. 18
27	Дим.вых. 16	Дим.вых. 21	Дим.вых. 18	Дим.вых. 20	Строб.вых. 13,14,15,16,17,18
28	Дим.вых. 17	Дим.вых. 22	Дим.вых. 19	Дим.вых. 21	Дим.вых. 19,20,21,22
29	Дим.вых. 18	Дим.вых. 23	Дим.вых. 20	Дим.вых. 22	Дим.вых. 19
30	Строб.вых. 4,5,6	Дим.вых. 24	Строб.вых. 17,18,19,20	Дим.вых. 23,24	Дим.вых. 20
31	Дим.вых. 7,8,9	-	Дим.вых. 21,22,23,24	Дим.вых. 23	Дим.вых. 21
32	Дим.вых. 7	-	Дим.вых. 21	Дим.вых. 24	Дим.вых. 22
33	Дим.вых. 8	-	Дим.вых. 22	-	Дим.вых. 23,24
34	Дим.вых. 9	-	Дим.вых. 23	-	Дим.вых. 23
35	Строб.вых. 7,8,9	-	Дим.вых. 24	-	Дим.вых. 24
36	Дим.вых. 10,11,12	-	Строб.вых. 21,22,23,24	-	Строб.вых. 19,20,21,22,23,24
37	Дим.вых. 10	-	-	-	-
38	Дим.вых. 11	-	-	-	-
39	Дим.вых. 12	-	-	-	-
40	Строб.вых. 10,11,12	-	-	-	-

**3.7. Расшифровка значений эффекта СТРОБОСКОП (0-255):**

- 0-7 – не используется;
- 8-65 – медленно -> быстро;
- 66-71 – не используется;
- 72-127 – скорость эффекта «медленное нарастание/мгновенное гашение»;
- 128-133 – не используется;
- 134-189 – скорость эффекта «мгновенное включение/медленное гашение»;
- 190-195 – не используется;
- 196-250 – случайное зажигание каналов;
- 251-255 – не используется;

**3.8. Поддерживаемые команды RDM:**

- DISC\_UNIQUE\_BRANCH
- DISC\_MUTE
- DISC\_UN\_MUTE
- DEVICE\_INFO
- DMX\_START\_ADDRESS
- IDENTIFY\_DEVICE
- SOFTWARE\_VERSION\_LABEL
- DMX\_PERSONALITY
- DMX\_PERSONALITY\_DESCRIPTION
- SLOT\_INFO
- SLOT\_DESCRIPTION
- MANUFACTURER\_LABEL
- SUPPORTED\_PARAMETERS

#### 4. ОБЯЗАТЕЛЬНЫЕ ТРЕБОВАНИЯ И РЕКОМЕНДАЦИИ ПО ЭКСПЛУАТАЦИИ

- 4.1. Соблюдайте условия эксплуатации оборудования:
  - Эксплуатация только внутри помещений;
  - Температура окружающего воздуха  $-20...+50^{\circ}\text{C}$ ;
  - Относительная влажность воздуха не более 90% при  $20^{\circ}\text{C}$ , без конденсации влаги;
  - Отсутствие в воздухе паров и примесей агрессивных веществ (кислот, щелочей и пр.).
- 4.2. Соблюдайте полярность при подключении оборудования.
- 4.3. Устанавливайте оборудование в хорошо проветриваемом месте. Не устанавливайте устройство в закрытые места, например, книжную полку или подобные.
- 4.4. Не допускается установка вблизи нагревательных приборов или горячих поверхностей, например, в непосредственной близости к блокам питания.
- 4.5. Температура устройства во время работы не должна превышать  $+60^{\circ}\text{C}$ . При более высокой температуре используйте принудительную вентиляцию или уменьшите мощность подключенной нагрузки.
- 4.6. При выборе места установки оборудования предусмотрите возможность его обслуживания. Не устанавливайте устройства в местах, доступ к которым будет впоследствии невозможен.
- 4.7. Для питания декодера используйте источник напряжения с выпрямленным стабилизированным выходным напряжением. Убедитесь, что напряжение и мощность блока питания соответствуют подключаемой ленте.
- 4.8. Перед включением убедитесь, что схема собрана правильно, соединения выполнены надежно, замыкания отсутствуют. Замыкание проводов на выходе декодера может привести к его отказу.
- 4.9. Для устойчивой передачи DMX команд рекомендуется использовать специализированный симметричный экранированный кабель для DMX сигнала или экранированный кабель STP.
- 4.10. Таблица возможных неисправностей и способы их устранения

Проявление неисправности	Причина неисправности	Метод устранения
Светодиодная лента не светится.	Нет контакта в соединениях.	Проверьте все подключения.
	Неправильная полярность подключения светодиодной ленты.	Подключите светодиодную ленту, соблюдая полярность.
	Обрыв или замыкание в проводах шины DMX.	Проверьте шину.
	Неправильная полярность подключения проводов шины DMX.	Подключите провода соблюдая полярность.
Светодиодная лента управляется нестабильно.	Большая длина кабеля шины DMX.	По возможности сократите длину кабеля.
	Неправильная топология шины DMX.	Шина DMX должна иметь топологию «луч». Для построения шины с топологией «звезда» или «дерево», применяйте разветвители сигналов DMX.
	Отсутствие согласующей нагрузки на концах линии.	Установите терминаторы на конце линии.
	Использован кабель, не предназначенный для передачи сигналов DMX.	Используйте кабель, специально предназначенный для передачи DMX сигнала.
	К шине DMX подключено более 32-х устройств.	Используйте разветвители DMX сигналов.