

СВЕТИЛЬНИКИ СВЕТОДИОДНЫЕ ВРЕЗНЫЕ серии IM



IM-175 Matt 21W IM-205 Matt 31W

1. ОСНОВНЫЕ СВЕДЕНИЯ ОБ ИЗДЕЛИИ

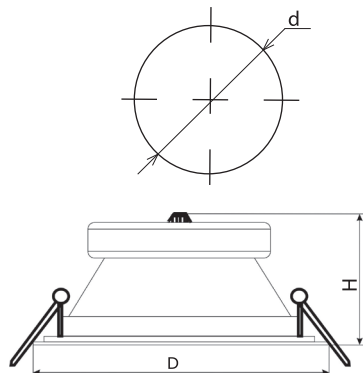
- 1.1. Светодиодный светильник предназначен для освещения жилых, офисных, торговых, и других помещений.
- 1.2. Применение в светильниках сверхъярких светодиодов позволяет экономить до 90% электроэнергии потребляемой лампами накаливания той же яркости.
- 1.3. Срок службы светодиодов не менее 30000 часов, что значительно превосходит аналогичный показатель люминесцентных энергосберегающих ламп и ламп накаливания.
- 1.4. Светильники выпускаются с одним из 3-х оттенков свечения - белый, дневной белый и теплый белый.
- 1.5. Питание светодиодов от источника стабильного тока, поставляемого в комплекте, обеспечивает высокую надежность и долгий срок службы светильников, а также позволяет добиться максимальной экономии электроэнергии.
- 1.6. Корпус светильника выполнен в современном лаконичном стиле, сделан из алюминия и покрыт высококачественной стойкой порошковой краской белого цвета.
- 1.7. За счет металлического корпуса и его особой конфигурации обеспечивается хорошее отведение тепла, что гарантирует долгую стабильную работу светодиодов.
- 1.8. Светильники не содержат вредные и опасные вещества, такие как ртуть, свинец и др.
- 1.9. Установка светильников проста и удобна.

2. УСЛОВИЯ ЭКСПЛУАТАЦИИ

- 2.1. Питание светильников должно осуществляться от источника стабильного тока, поставляемого в комплекте со светильником.
- 2.2. Эксплуатации светильников допускается только внутри помещений.
- 2.3. Температура окружающей среды $-10...+40^{\circ}\text{C}$.
- 2.4. Относительная влажность воздуха не более 90% при 20°C .
- 2.5. Отсутствие в воздухе паров и агрессивных примесей (кислот, щелочей и пр.)

3. ОСНОВНЫЕ ТЕХНИЧЕСКИЕ ХАРАКТЕРИСТИКИ

Параметр	IM-175	IM-205
Потребляемая мощность	21 Вт	31 Вт
Напряжение питания	~110/220В, через драйвер (в комплекте)	
Световой поток	1600-1700 Лм	2450-2600 Лм
Угол освещения	90°	
Срок службы*	30000 ч	
Индекс цветопередачи	CRI > 80	
Степень защиты	IP20	
Температура окружающей среды	$-10...+40^{\circ}\text{C}$	
Вес	0,6 кг	0,9 кг
Габариты:		
Диаметр светильника, D	$\varnothing 200$ мм	$\varnothing 232$ мм
Высота светильника, H	89 мм	99 мм
Врезное отверстие, d	$\varnothing 175-185$ мм	$\varnothing 198-213$ мм



Дополнительная маркировка моделей

ЦВЕТ СВЕЧЕНИЯ	ЦВЕТОВАЯ ТЕМПЕРАТУРА**
White – белый	6000K
Day White – белый дневной	4000K
Warm White – белый теплый	3000K

* При соблюдении условий эксплуатации и снижении яркости не более чем на 30% от первоначальной.

** Приведено типовое значение

4. ТРЕБОВАНИЯ БЕЗОПАСНОСТИ

ВНИМАНИЕ!

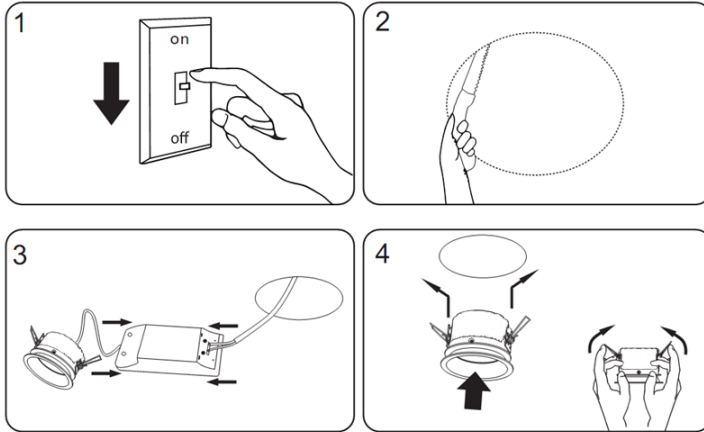
- СВЕТИЛЬНИК НЕ ДИММИРУЕТСЯ. НЕ ИСПОЛЬЗОВАТЬ СО СВЕТОРЕГУЛЯТОРАМИ.
- Убедитесь, что Ваш потолок выдержит вес светильника, указанный в таблице.

- 4.1. Не разбирайте изделие.
- 4.2. Используйте только драйвер, поставляемый в комплекте.
 - 4.2.1. К одному драйверу должен быть подключен только один светильник.
 - 4.2.2. Не подключайте светильник напрямую к сети $\sim 220\text{В}$ без драйвера.
 - 4.2.3. Не используйте драйверы от других светильников.
- 4.3. Не устанавливайте драйвер на светильник или вплотную к нему.
- 4.4. Не эксплуатируйте светильник при температуре окружающей среды выше $+40^{\circ}\text{C}$, в помещениях с горячим воздухом (сауны, бани).
- 4.5. Не устанавливайте светильник рядом с источниками тепла или в полностью закрытых пространствах без циркуляции воздуха.
- 4.6. Для достаточного охлаждения над светильником должно остаться свободное пространство не менее 40 мм.
- 4.7. Не допускайте попадания воды на светильник или вовнутрь него, не используйте в помещениях с высокой влажностью и агрессивной средой (ванные комнаты, бассейны).
- 4.8. Конструкция светильников удовлетворяет требованиям электро- и пожарной безопасности по ГОСТ 12.2.007.0-75.

5. УСТАНОВКА И ПОДКЛЮЧЕНИЕ

ВНИМАНИЕ!

Монтаж оборудования должен выполняться квалифицированным специалистом с соблюдением всех требований техники безопасности.



- 5.1. Перед началом работ отключите электропитание.
- 5.2. Вырежьте отверстие в потолке в соответствии с установочными размерами светильника.
- 5.3. Подключите сетевые провода к входу драйвера светильника (PRI, INPUT).
- 5.4. Подключите светильник к выходу драйвера, используя соответствующие разъемы (SEC, OUTPUT).
- 5.5. Отведите скобы держателя вверх и вставьте светильник вместе с драйвером в отверстие.
- 5.6. Включите светильник.
- 5.7. Если при включении изделие не заработало должным образом, не пытайтесь устранить причину самостоятельно. Обесточьте устройство, свяжитесь с представителем торгового предприятия и доставьте ему неисправное изделие.