

## АЛЮМИНИЕВЫЙ ПРОФИЛЬ

Профиль с экраном S2-LINIA69-F

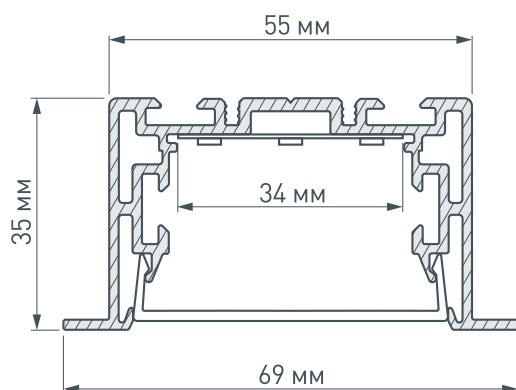
### ОСОБЕННОСТИ

- Встраиваемый алюминиевый профиль с экраном и фланцами
- Инновационные магнитные заглушки, легкая установка без винтов
- Широкий ассортимент соединителей:
  - угловые (внешний, внутренний, прямой)
  - Т-образные
  - Х-образные

### ПРИМЕНЕНИЕ

- Создание линейных систем освещения
- Основное и декоративное освещение
- Использование в жилых и общественных интерьерах

### КОНСТРУКТИВНЫЙ ЧЕРТЕЖ



### ПАРАМЕТРЫ

Артикул **021177**

Модель **S2-LINIA69-F-2500 ANOD+OPAL**

Цвет  **анодированный**

#### ПРОФИЛЬ

Материал **анодированный алюминий**

Класс пылевлагозащиты **IP33**

Комплект **профиль - 1 шт.  
матовый экран PC - 1 шт.**

Форма (сечение) **прямоугольный**

Назначение **линии света**

Размеры профиля **2500×69×35 мм**

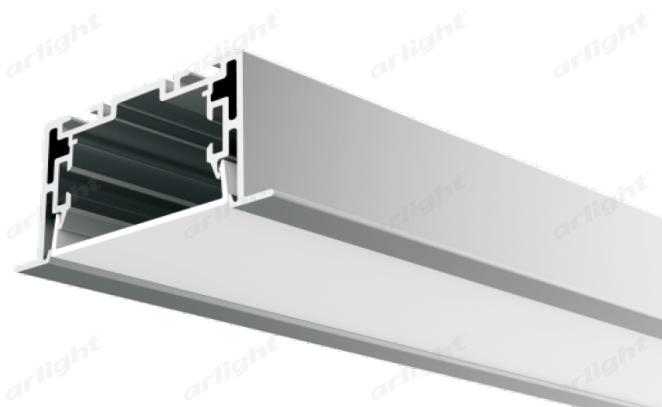
Ширина площадки для лент **34 мм**

#### ЭКРАН

Материал **матовый поликарбонат (PC)**

Светопропускание **85%**

\* Источник света (лента S2-LUX), блок питания, крепления поставляются отдельно.



## СОПУТСТВУЮЩИЕ ТОВАРЫ И АКСЕССУАРЫ

Приобретаются отдельно

### Держатели



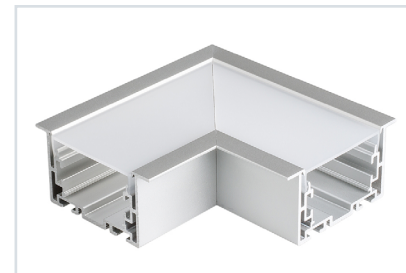
**021193**  
S2-LINIA69-F Set

### Пружинный держатель



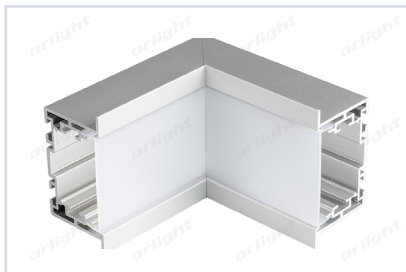
**021190**  
S2-LINIA-F Clip Set

### Угловой соединитель



**021277**  
S2-LINIA69-F-L90 (прямой)

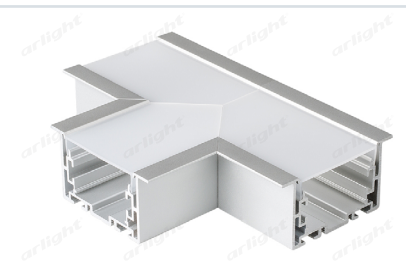
### Угловые соединители



**021278**  
S2-LINIA69-F-L90N (внутренний)

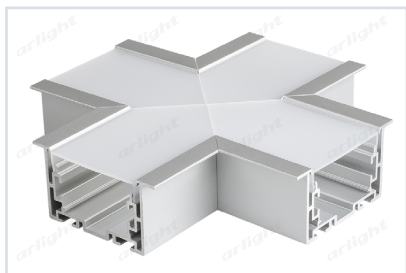


**021279**  
S2-LINIA69-F-L90W (внешний)



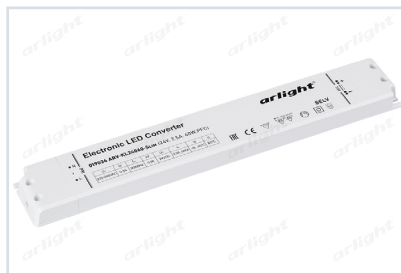
**021280**  
S2-LINIA69-F-T90 (тройной)

### Угловые соединители



**021281**  
S2-LINIA69-F-X90 (крестовой)

### Блок питания



**019036** ARV-KL24060-Slim (24V, 2.5A, 60W, PFC)  
Для светильников длиной до 2 м

### Блок питания



**020871** ARV-24100-LONG (96W, 4A, 0-10V, PFC)  
(диммируемый)  
Для светильников длиной до 3 м

### Светодиодная лента 25 Вт/м



**023402** S2-2500 24V White 6000K 34mm  
**021200** S2-2500 24V White 5500K 34mm  
**021201** S2-2500 24V Day 4000K 34mm  
**021202** S2-2500 24V Warm 3000K 34mm  
**023403** S2-2500 24V Warm 2700K 34mm

### Заглушки



**021298**  
S2-LINIA69-F Silver

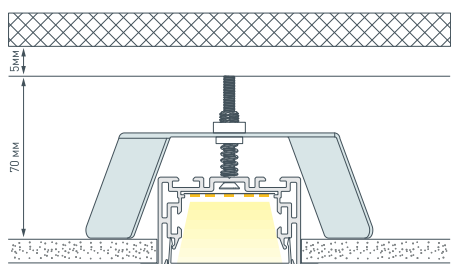
# ТИП МОНТАЖА

Встраиваемый



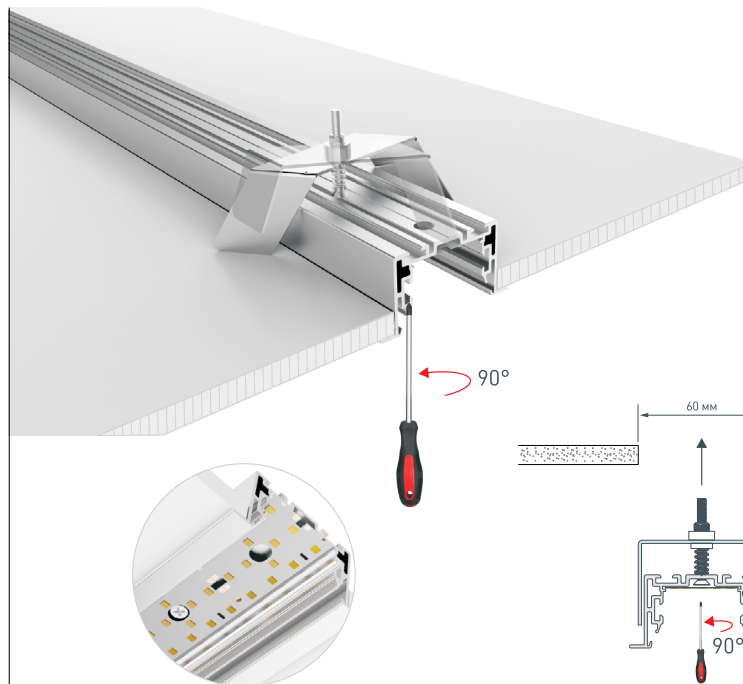
## Шаг 1.

Установите на корпусе профиля держатели арт. 021191



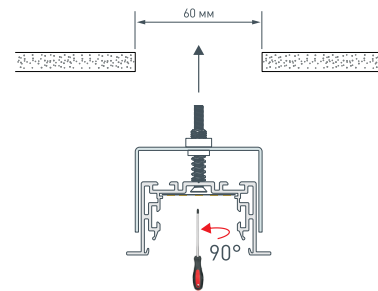
## Шаг 2.

Установите профиль в заранее подготовленный паз шириной 45 мм.



## Шаг 3.

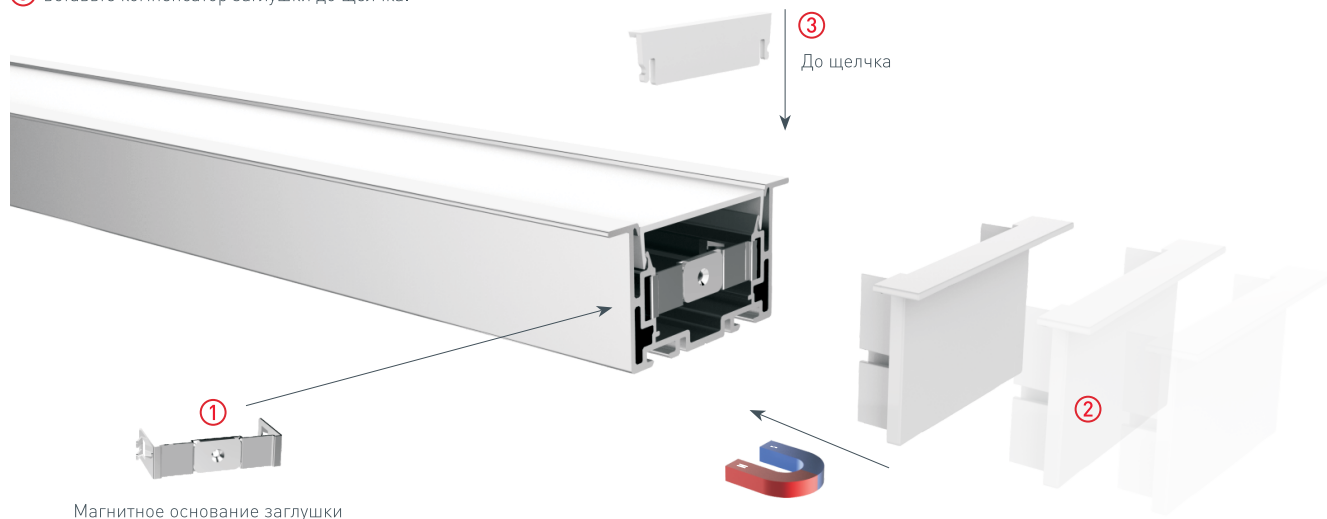
Поверните винт на 90° для установки держателя в рабочее положение. Закрутите винт до упора.



## Шаг 4.

Установите заглушки в следующей последовательности:

- ① вставьте основание заглушки
- ② приложите заглушку к основанию, она будет держаться на магнитном креплении.
- ③ вставьте компенсатор заглушки до щелчка.



# ТИП МОНТАЖА

Встраиваемый

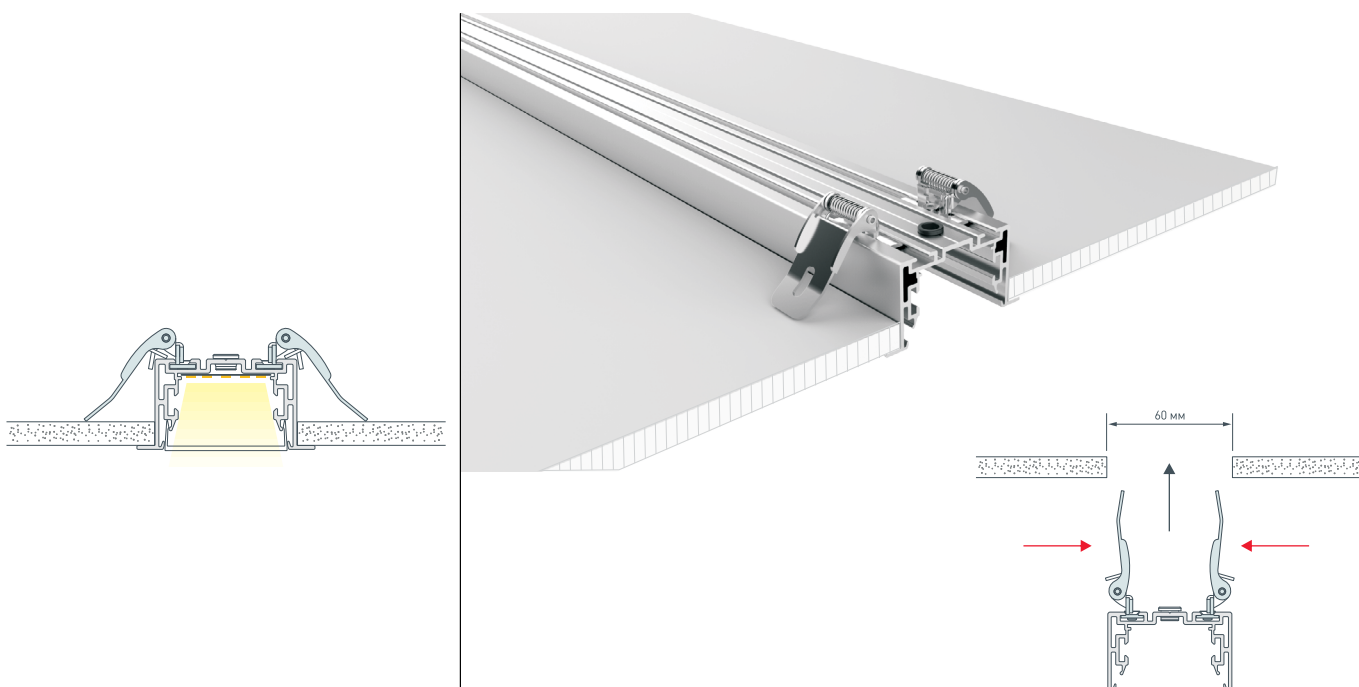


## Шаг 1.

Установите пружинные держатели, арт. 021190, в паз на корпусе профиля.

## Шаг 2.

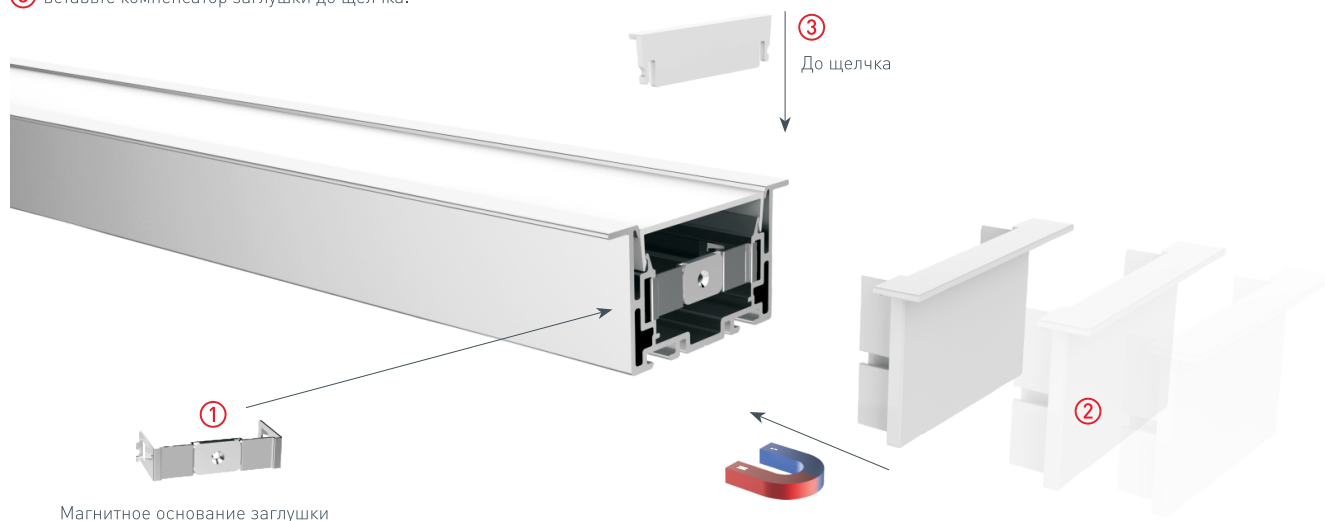
Отведите пружинные крепления назад. Установите профиль в заранее подготовленный паз шириной 45 мм.



## Шаг 4.

Установите заглушки в следующей последовательности:

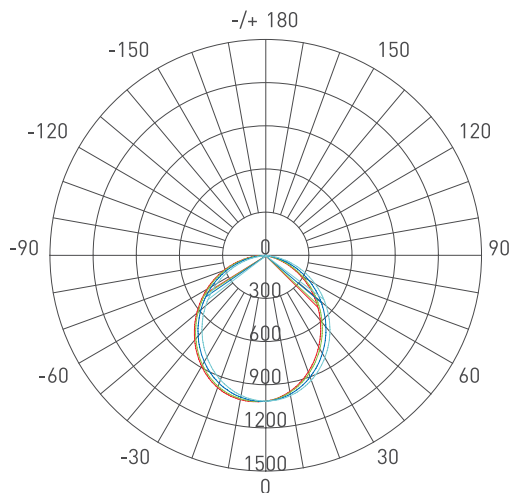
- ① вставьте основание заглушки
- ② приложите заглушку к основанию, она будет держаться на магнитном креплении.
- ③ вставьте компенсатор заглушки до щелчка.



Магнитное основание заглушки

# ФОТОМЕТРИЯ

Для профиля длиной 1,2 м и светодиодной ленты арт. 021202 S2-2500 24V Warm 3000K 34mm



- C0/180 103.3°      — C30/210 104.0°
- C60/240 105.4°    — C90/270 105.9°
- Среднее значение    (50%): 104.6 DEG

Световой поток 1792 лм

1м	348.1,1005люкс	252.61см
2м	87.03,251.3люкс	505.23см
3м	38.68,111.7люкс	757.84см
4м	21.76,62.82люкс	1010.45см
5м	13.92,40.20люкс	1263.06см

Высота    Еср. Емакс.    Угол 103.26град.    Диаметр